

S-XP

Hochdruckventilator
Betriebs- und Montageanleitung **DE**

High pressure blower
Operating and assembly instructions **EN**

S-XP 240/40, S-XP 245/20

INHALT

- 1 ANGABEN ÜBER DIE MASCHINE
- 2 INFORMATIONEN ÜBER TRANSPORT, HANDHABUNG UND LAGERUNG DER MASCHINE
- 3 INFORMATIONEN ÜBER DIE INBETRIEBNAHME
- 4 ANGABEN ZU BETRIEB UND VERWENDUNG
- 5 ANGABEN ZUR INSTANDHALTUNG
- 6 SICHERHEITRELEVANTE INFORMATIONEN ÜBER AUSSERBETRIEBNAHME UND ABBAU
- 7 HAFTUNG UND HAFTUNGSAUSSCHLUSS
- 8 EINBAUERKLÄRUNG NACH ANHANG II 1 B
- 9 TECHNISCHE DATEN
- 10 EXPLOSIONSZEICHNUNG
- 11 ERSATZTEILLISTE
- 12 ANGABEN GEMÄß ERP-DURCHFÜHRUNGSVERORDNUNG 327/201

Diese Betriebs- und Montageanleitung muss dem Bedienungspersonal jederzeit zugänglich sein. Lesen Sie die vorliegende Betriebs- und Montageanleitung vor Montage und Inbetriebnahme des Ventilators sorgfältig durch.

Änderungen vorbehalten. Im Zweifelsfall ist eine Rücksprache mit dem Hersteller erforderlich. Diese Unterlage ist urheberrechtlich geschützt. Sie darf ohne unsere ausdrückliche schriftliche Zustimmung Dritten nicht zugänglich gemacht werden. Jede Form der Vervielfältigung oder Erfassung und Speicherung in elektronischer Form ist untersagt.

1 ANGABEN ÜBER DIE MASCHINE

Bitte entnehmen Sie unsere Anschrift dem Deckblatt. Entnehmen Sie den Gültigkeitsbereich dieser Betriebs- und Montageanleitung bitte der enthaltenen Einbauerklärung nach Anhang II 1 B.

Leistungsschild

Für Anschluss, Wartung und Bestellung von Ersatzteilen sind ausschließlich die Daten auf dem Leistungsschild maßgeblich. Dem Leistungsschild ist auch die Serien-Nummer des Gerätes und dessen Herstellungsjahr zu entnehmen.

Elektror		D-73760 Ostfildern Germany	
Typ	Nr.		
Mot. EN 60034-1	IP	W-Kl.F	
kW cos	kW cos		
Hz	min ⁻¹	min ⁻¹	Hz
	V		V
	A		A

1.1 Bestimmungsgemäße Verwendung

Die Ventilatoren eignen sich ausschließlich zum Fördern von Reinluft.

Der Einsatz für

- aggressive,
- abrasive,
- klebende,
- giftige,
- explosionsfähige oder
- sehr feuchte

Medien ist nicht zulässig.

Die zulässige Fördermedientemperatur für die Standardausführung beträgt -20°C bis +40°C.

Die maximale Umgebungstemperatur darf +40°C nicht überschreiten, die minimale -20°C nicht unterschreiten.

Die Ventilatoren eignen sich ausschließlich zum Fördern von gasförmigen Medien ohne Feststoffe.

Im Fördermedium enthaltene Feststoffe oder Verunreinigungen müssen vor Eintritt in den Ventilator ausgefiltert werden.

Bei Kondensatbildung empfehlen wir eine Kondenswasserbohrung an der tiefsten Stelle im Gehäuse.

Eine Reihen- oder Parallelschaltung von Ventilatoren ist nur nach Rücksprache mit Elektror möglich.

Der Ventilator ist ohne besondere Maßnahmen nicht für die Aufstellung im Freien geeignet. Der Ventilator ist grundsätzlich für S1-Betrieb (Dauerbetrieb) ausgelegt. Davon abweichend sind maximal 15 Schaltungen pro Stunde zulässig. Die zwischen Motor und Motorkonsole montierten Gummipuffer dürfen nicht auf Scherung belastet werden.

Der Ventilator eignet sich nicht für die Aufstellung in oder Förderung von explosionsfähiger Atmosphäre.

Umbau und Veränderungen des Ventilators sind nicht zulässig. Eine Demontage des Laufrades ist nicht zulässig!

Bei Sondergeräten sind die Hinweise in den zusätzlich beigelegten Zusatzbetriebs- und Montageanleitungen zu beachten und einzuhalten. Sie weichen in den einzelnen Punkten von dieser Betriebs- und Montageanleitung ab.

Elektror-Ventilatoren zeichnen sich durch ein hohes Maß an Betriebssicherheit aus. Da es sich bei den Ventilatoren um sehr leistungsfähige Maschinen handelt, sind zur Vermeidung von Personenschäden, Beschädigungen von Sachen und der Maschine selbst, folgende Sicherheitshinweise streng zu beachten.

1.2 Mechanische Gefährdungen

Mechanische Gefährdungen sind an den Elektror-Ventilatoren dem Stand der Technik und den Anforderungen des Sicherheits- und Gesundheitsschutzes entsprechend minimiert. Um handhabungsbedingte Restrisiken auszuschließen, empfehlen wir, in allen Lebensphasen des Gerätes geeignete Schutzausrüstung einzusetzen bzw. zu tragen (bitte beachten Sie die Hinweise im Folgenden).

1.3 Gefährdung durch Hineinfassen und unerwarteten Anlauf

Durch rotierende Teile besteht im Inneren des Gerätes im Betrieb hohes Verletzungsrisiko. Setzen Sie das Gerät vor dem Öffnen, Hineinfassen oder Einführen von Werkzeugen in jedem Falle außer Betrieb und warten Sie den Stillstand aller bewegten Teile ab. Sichern Sie das Gerät während des gesamten Zeitraumes zuverlässig gegen Wiederanlauf ab.

Stellen Sie ebenfalls sicher, dass keine Gefährdungssituation in Folge eines Wiederanlaufes nach einem Stillstand entsteht, z.B. in Folge einer Energie-Unterbrechung oder Blockade.

1.4 Gewicht, sicherer Stand

Insbesondere während Transport und Aufstellung bestehen Gefährdungen durch Umstürzen oder Herabfallen. Siehe 2.1 – Transport und Handhabung, sowie 3.2 – Aufstellen, Montage.

1.5 Drehzahlen

⚠️ Warnung!
Zur Vermeidung von Personenschäden darf die auf dem Motorleistungsschild gestempelte maximale Drehzahl keinesfalls überschritten werden.
Bei einer Überschreitung droht die Gefahr einer mechanischen Zerstörung des Ventilators.
Hierbei besteht Verletzungs- und Lebensgefahr!
Jedes Bauteil am Ventilator besitzt individuelle

Eigenfrequenzen. Diese können durch bestimmte Drehzahlen des Ventilators angeregt werden, was zu einem möglichen Resonanzbetrieb führt. Die Ventilatoren sind so konstruiert, dass Resonanzen bei konstanter Betriebsdrehzahl in der Regel nicht auftreten. Wird der Ventilator an einem Frequenzumrichter betrieben, könnte unter Umständen bei einer geänderten Drehzahl eine Anregung erfolgen. Diese Umstände werden auch durch die kundenindividuelle Einbausituation bzw. durch die lufttechnische Anbindung beeinflusst. Sollten diese Eigenfrequenzen innerhalb des Drehzahlbereiches des Ventilators liegen, dann müssen diese durch eine entsprechende Parametrierung des Frequenzumrichters ausgeschlossen werden.

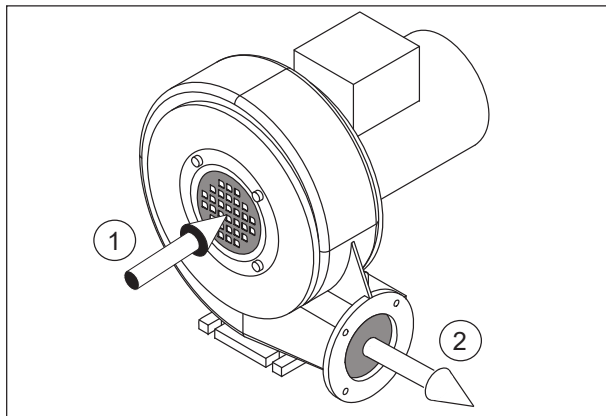
Gerät	Maximalfrequenz (siehe Leistungsschild)	Mindestfrequenz
S-XP 240/40	200 Hz	50 Hz
S-XP 245/20	250 Hz	50 Hz

1.6 Ansaugwirkung ①

⚠️ Warnung!
Verletzungsgefahr durch Ansaugwirkung!
 Am Ansaugstutzen können Gegenstände, Kleidung, wie auch Haare angesaugt werden. Der Bediener ist verpflichtet ein Haarnetz und enganliegende Kleidung zu tragen. Während des Betriebs nicht in der Nähe der Ansaugöffnung aufhalten!

1.7 Ausblaswirkung ②

⚠️ Warnung!
Verletzungsgefahr durch herausschleudernde Teile!
 Durch Verunreinigungen, Fremdkörper und nicht zulässigen Medien, besteht die Möglichkeit, dass Gegenstände mit hoher Geschwindigkeit aus dem Auslass des Ventilators geschleudert werden! Vergewissern Sie sich, dass der Ventilator nur reine Luft fördert!



1.8 Temperatur

⚠️ Warnung!
 Das Ventilatorgehäuse nimmt während des Betriebs die Temperatur des Fördermediums an. Wenn diese über +50°C liegt, muss der Ventilator vom Betreiber vor direktem Berühren geschützt werden (Verbrennungsgefahr!).

Besonders bei leistungsstärkeren Typen kann es bei der Hindurchförderung von der Ansaug- auf die Ausblasseite zur Erhöhung der Ausblas-Temperatur im geförderten Medium kommen. Abhängig von den Betriebsbedingungen und der Temperatur des Fördermediums können die Ausblas-Temperaturen bei bis zu 80°C liegen.

1.9 Motorschutzschaltung

Für Frequenzumrichter betriebene Geräte ist der vorhandene Temperaturfühler (PTC-Kaltleiterfühler) oder Temperaturschalter (Öffnerkontakt) am Umrichter anzuschließen und auszuwerten.

1.10 Geräusentwicklung

👂 Hinweis!
 Tragen Sie, ab einem Tagesexpositionspegel von 80 dB(A) und/oder einem Spitzenschalldruckpegel von 135 dB(C), einen Gehörschutz während des Betriebs. Bei Nichtbeachtung sind Gehörschäden die Folge.

Die vom Ventilator abgestrahlten Geräusche sind nicht über den gesamten Leistungsbereich konstant. Die abgestrahlten Geräuschpegel entnehmen Sie bitte dem Kapitel 9 Technische Daten.

In bestimmten ungünstigen Einzelfällen ist eine Schalldämmung erforderlich (Messungen durch den Betreiber werden empfohlen). Die Schalldämmung muss der Betreiber vornehmen, damit die gesetzlich zugelassenen Höchstwerte an Arbeitsplätzen in der Umgebung des Ventilators nicht überschritten werden.

Schalldämmung jeglicher Art darf zu keiner unzulässigen Erhöhung der Umgebungstemperatur über max. +40°C am Antriebsmotor führen.

1.11 Elektrische Gefährdungen

⚠️ Gefahr!
Gefahr durch elektrischen Strom!
 Spannungsführende Bauteile stehen unter Strom und verursachen tödliche Verletzungen! Setzen Sie das Gerät vor dem Öffnen, Hineinfassen oder Einführen von Werkzeugen außer Betrieb, prüfen die Spannungsfreiheit und sichern es gegen Wiederanlauf.

1.12 Zulässige Einbaulagen

👉 Hinweis!
 Die Befestigung am Ventilator ist nur über eine feste Anbindung zulässig! Kompensatoren nicht als feste Anbindung verwenden!

👉 Hinweis!
 Einbaulagen mit senkrechter Antriebswelle halbieren die Lebensdauer der Kugellager. Weitere Informationen siehe „5.1 Kugellager“.

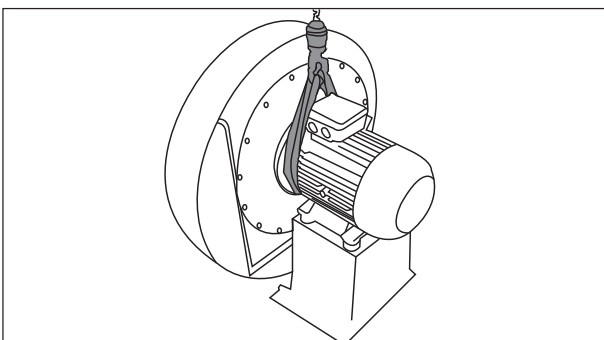
Pos.	Befestigung nur Fuß / Konsole	Befestigung Fuß / Konsole mit druck- <u>oder</u> saugseitiger Befestigung
	bis einschließlich	
1	nicht zulässig	
2	keine Einschränkung	
3-6	nicht zulässig	

Pos.	ohne Fuß druck- <u>und</u> saugseitige Befestigung	ohne Fuß druck- <u>oder</u> saugseitige Befestigung
	bis einschließlich	
1-6	nicht zulässig	

2 INFORMATIONEN ÜBER TRANSPORT, HANDHABUNG UND LAGERUNG DER MASCHINE

2.1 Transport und Handhabung

- Prüfen Sie vor Montage und Inbetriebnahme alle Teile auf Transportschäden. Ein beschädigter Ventilator kann ein erhöhtes Sicherheitsrisiko bedeuten und sollte daher nicht in Betrieb gesetzt werden.
- Ventilator nicht ungeschützt im Freien lagern (vor Feuchtigkeit schützen).
- Hebezeug sicher anschlagen. Nur Hebezeuge und Lastaufnahmeeinrichtungen mit ausreichender Tragfähigkeit verwenden. Transportwege sichern.



Hinweis!

Die Ringschraube am Motor darf nicht zum Anheben des Gesamtventilators verwendet werden. Diese wird für eine evtl. Motor(de-)montage verwendet.

2.2 Lagerung

- Stellen Sie sicher, dass der Sauganschluss und der Druckanschluss verschlossen sind.
- Den Ventilator
 - > möglichst in Originalverpackung
 - > in einem geschlossenen Raum
 - > trocken, staubfrei und vibrationsfrei abstellen.
- Lagertemperaturbereich von -20°C bis +60°C
- Nach einer Lagerzeit ab 6 Monaten sind vor dem Ventilatoreinbau die Ventilatorlager bzw. Motorlager zu überprüfen.
- Geräte dürfen maximal 2 Jahre gelagert werden.

3 INFORMATIONEN ÜBER DIE INBETRIEBNAHME DER MASCHINE

3.1 Grundlegende Hinweise

- Vor der ersten und vor jeder erneuten Inbetriebnahme ist eine sorgfältige Prüfung auf den ordnungsgemäßen Zustand des Gerätes vorzunehmen. Geräte, die, z.B. bei Anlieferung oder Installation, Beschädigungen aufweisen, müssen einer fachkundigen Überprüfung unterzogen werden.
- Aufstellung, Montage, Betrieb und Instandhaltung dürfen nur von fach- und sachkundigem Personal durchgeführt werden. Betrieb nach fehlerhafter Montage, Instandhaltung oder nicht abgestimmtem Austausch von Bauteilen führt zu nicht bestimmungsgemäßem Gebrauch und zum Verlust der Gewährleistung. Das entstehende Risiko trägt der Kunde oder Betreiber alleine.

3.2 Aufstellen, Montage

- Ventilator vor Witterung geschützt, horizontal aufstellen. Bei Außenaufstellung ist generell ein Witterungsschutz vorzusehen, der die Vorgaben unter 1.1 erfüllt und den Ventilator vor Witterungseinflüssen schützt.
- Der Ventilator darf nur mit waagrechter Antriebswelle betrieben werden.
- Zwischen Motor und Motorkonsole sind Gummipuffer montiert. Die Gummipuffer dürfen nicht auf Scherung belastet werden.
- Den Ventilator im anschließenden Betrieb keinen Schwing- oder Stoßbelastungen aussetzen. Zulässige Schwingungswerte Ventilator: Siehe ISO 14694, BV-3.

**Messung am Flanschlagerschild, möglichst in Lager-
nähe**

● = Messpunkt
➔ = Messrichtung

Maximal zulässige Schwingungsgeschwindigkeit
(Grenzwerte nach ISO 14694:2003 (E), Kategorie BV-3)

	Starr montiert [mm/s]	Flexibel montiert [mm/s]
	Effektivwert [r.m.s.]	Effektivwert [r.m.s.]

Im Einbau

Start-up	4,5	6,3
Alarm	7,1	11,8
Shutdown	9,0	12,5

- Am Einsatzort auf ebenem, festem, ausreichend tragfähigem Untergrund ohne Schwingungsübertragung / belastung fest verschrauben.
- Nach einer Lagerzeit ab 6 Monaten sind vor dem Ventilatoreinbau die Ventilatorlager bzw. Motorlager zu überprüfen.
- Ventilatorfüße bzw. -konsolen sind nur für das jeweilige Eigengewicht des Ventilators ausgelegt.
- Offene Ansaug- oder Ausblasstutzen mit Schutzgitter nach DIN EN ISO 13857 abdecken.
- Für ausreichende Motorbelüftung sorgen.
- Zulässige Umgebungstemperatur: -20°C bis +40°C. Das Belüftungssystem des Antriebsmotors darf nicht durch die Einbausituation beeinträchtigt werden.

3.3 Elektrischer Anschluss

Hinweis!
Die in diesem Abschnitt beschriebenen Arbeiten dürfen nur von einer Elektrofachkraft aus geführt werden. Anschluss nach dem Schaltbild im Klemmenkasten und den einschlägigen örtlichen Bestimmungen vornehmen. Es wird ausdrücklich auf die Hinweise im Kapitel „1.5 Drehzahlen“ verwiesen.

- Nähere Angaben zum Motor sind der beigelegten Motor-Betriebsanleitung zu entnehmen.
- Für Frequenzumrichter betriebene Geräte ist der vorhandene Temperaturfühler (PTC-Kaltleiterfühler) oder Temperaturwächter (Öffnerkontakt) am Umrichter anzuschließen und auszuwerten.
- Überprüfung, ob die Netzspannung mit der Angabe auf dem Leistungsschild übereinstimmt.
- Der Schutzleiteranschluss ist im Klemmenkasten vorhanden.

Hinweis!
Bei Betrieb des Antriebsmotors mit Frequenzumrichter ist zusätzlich folgendes zu Beachten:
• Es dürfen nur Motoren am Frequenzumrichter

- betrieben werden die mit der Option „FU“, für den „Frequenzumrichterbetrieb geeignet“ auf dem Leistungsschild gekennzeichnet sind, bzw. die für „Frequenzumrichterbetrieb geeignet“ bestellt und bestätigt wurden.
- Die Versorgungsspannung des Frequenzumrichters darf ohne Motorfilter maximal 400 V betragen. Bei höheren Umrichter-Versorgungsspannungen, längeren Leitungen und/oder Überschreitung der Impulsspannungen (max. 1000 Vpk für Antriebsmotoren bis 0,75 kW, max. 1300 Vpk für Antriebsmotoren größer 0,75 kW) an den Motorklemmen müssen geeignete Maßnahmen wie z.B. ein Motorfilter zum Schutz des Motors installiert werden. Bitte wenden sie sich diesbezüglich an den Umrichterlieferanten. Sofern der Motorfilter im Lieferumfang enthalten ist, muss dieser zwischen Umrichter und Motor installiert werden. Bitte sorgen sie für ausreichend Platzreserve im Schaltschrank und berücksichtigen die Vorgaben zu Installation und Montage in den Betriebsanleitungen des Frequenzumrichter-/Motorfilterherstellers.
 - Die maximale Leitungslänge zwischen Motor und Schaltschrank-Frequenzumrichter (z.B. Lenze Vector, Omron MX2 und Omron RX) darf 20 m nicht übersteigen. Bei motornah montierten Frequenzumrichtern vom Typ Kostal INVEOR sind maximale Leitungslängen bis 3 m, beim Typ Lenze MOTEK bis 10 m zulässig. Weitere Informationen zur motornahen Wandmontage können den original Betriebs- und Montageanleitungen der jeweiligen FU-Hersteller entnommen werden. In allen oben genannten Fällen müssen die elektrischen Verbindungsleitungen zwischen Motor und Frequenzumrichter mit geeigneten, abgeschirmten Kabeln ausgeführt, auf kürzestem Weg und ohne weitere Klemm- bzw. Steckerverbindungen verlegt und auf beiden Seiten fachgerecht angeschlossen werden.
 - Das Schirmgeflecht der Verbindungsleitungen muss vollumfänglich, durchgängig und beidseitig, d.h. am Frequenzumrichter und am Motor, elektrisch niederohmig und dauerhaft mit Schutzleitersystemen bzw. der Potentialausgleichsschiene verbunden sein. Hierzu MÜSSEN auf der Motorseite und ggf. auch an der INVEOR Wandmontageplatte geeignete EMV-Kabelverschraubungen verwendet werden.
 - Bei elektrisch isoliert installierten Ventilatoren (z.B. durch Schwingungsdämpfer, Kompensatoren, isolierte Rohre, usw.) für Frequenzumrichterbetrieb muss die großflächige Verbindung des Gerätes zum Schutzleitersystem bzw. der Potentialausgleichsschiene durch eine oder mehrere zusätzliche geeignete Potential-Ausgleichsleitung niederohmig und dauerhaft sichergestellt werden.

Weitere Informationen zur EMV-gerechten Installation und Montage sind den Hinweisen in den Betriebs- und Montageanleitungen des Frequenzumrichterlieferanten zu entnehmen.

Drehrichtungsprüfung

Ventilator kurz einschalten. Die Laufrichtung des Laufrads muss mit dem Richtungspfeil auf dem Gehäuse übereinstimmen.

3.4 Sonderverschaltungen und Zusatzklemmen

Für FU-Motoren liegen im Klemmenkasten der Motoren Anschlusspläne der Lieferung bei.

3.5 Erklärung zur EMV-Richtlinie (2014/30/EU)

Unsere Ventilatoren und Seitenkanalverdichter sind Komponenten die zum Einbau durch Fachpersonal in andere Maschinen oder Anlagen bestimmt, d.h. nicht für den Endanwender vorgesehen sind. Die Konformität der Endanlage/Maschine mit der EMV-Richtlinie muss vom Hersteller der Endanlage/Maschine sichergestellt / bestätigt werden.

Ventilatoren und Seitenkanalverdichter bei Netzbetrieb:

Bei Netzbetrieb an sinusförmiger Wechselspannung erfüllen die in den Geräten eingebaute Asynchronmotoren mit Käfigläufer die Anforderungen an die EG-Richtlinie „Elektromagnetische Verträglichkeit“ 2014/30/EU unter Berücksichtigung der Normen EN 61000-6-4 (Störaussendung Industrie) EN 61000-6-3 (Störaussendung Wohnbereich).

Ventilatoren und Seitenkanalverdichter bei Frequenzumrichterbetrieb (FU):

Vor der Inbetriebnahme und beim Betrieb der Geräte am Frequenzumrichter (sofern dafür geeignet) müssen zur Erreichung der Anforderungen der EG-Richtlinie „Elektromagnetische Verträglichkeit“ 2014/30/EU unbedingt die EMV-Hinweise des Frequenzumrichterherstellers und die Angaben in der Elektor- Betriebs- und Montageanleitung beachtet werden.

Wird das Gerät zusammen mit einem Frequenzumrichter-Paket für Schaltschrank- oder motornahe Wandmontage ausgeliefert, ist unter Beachtung der oben genannten EMV-Hinweise die Einhaltung der EN 61800-3 Kategorie C2 (Industriebereich) möglich.



Warnung!

In einer Wohnumgebung kann dieses Produkt hochfrequente Störungen verursachen, die Ent-störmaßnahmen erforderlich machen können.

Vor der Inbetriebnahme ist in jedem Fall ein CE-Konformitätsbewertungsverfahren mit den zutreffenden Normen und Richtlinien durchzuführen.

4 ANGABEN ZU BETRIEB UND VERWENDUNG

4.1 Grundlegende Hinweise

Bitte beachten Sie die unter 1.1 beschriebenen Hinweise zur bestimmungsgemäßen Verwendung, sowie die unter 1.2 bis 1.11 beschriebenen Sicherheitshinweise.

Wenn im Betrieb der Bemessungsstrom des Antriebsmotors überschritten wird, prüfen Sie, ob Netzspannung und -frequenz mit den Daten des Gerätes übereinstimmen.

Nach Schutzabschaltungen wie z.B. Auslösen des Motorschutzschalters, Ansprechen des PTC-Auswertegerätes bei Motoren mit Kalteleiterfühler oder Schutzabschaltung des Frequenzumrichters bei FU-Anwendungen ist ein Neustart des Gerätes erst nach Identifikation und Beseitigung der Störungsursache zulässig.

Bei Ventilatoren, die nicht über die ganze Kennlinie einsetzbar sind (max. Volumenstrom siehe Leistungsschild), kann bei zu geringem Anlagenwiderstand der Motor überlastet werden (zu hohe Stromaufnahme). Drosseln Sie den Volumenstrom in diesem Fall durch eine auf der Druck- oder Saugseite eingebaute Drosselklappe.

Der Ventilator darf keinen Schwing- oder Stoßbelastungen ausgesetzt werden.

4.2 Frequenzumrichterbetrieb

Durch den Einsatz eines Frequenzumrichters ist ein großer Drehzahlstellbereich möglich, wobei nur eine geringe belastungsabhängige Drehzahldifferenz zwischen Leerlauf und max. Belastung des Ventilators auftritt.

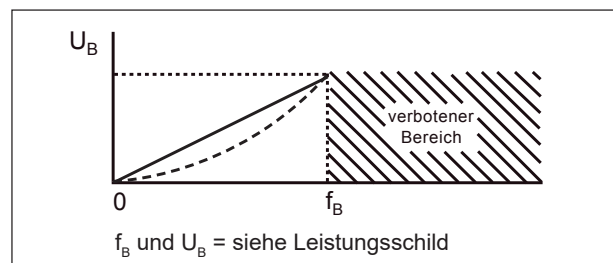
Für den störungsfreien Betrieb der Ventilatoren ist es wichtig, dass der Umrichter folgende Forderungen erfüllt

- Umrichterleistung gleich oder größer Motorleistung *)
- Umrichterstrom gleich oder größer Motorstrom *)
- Ausgangsspannung des Umrichters gleich der Motorbemessungsspannung
- Versorgungsspannung max. 480V inklusive 5% Spannungstoleranz
- Die Pulsfrequenz des Umrichters sollte 8 kHz betragen, da eine geringere Pulsfrequenz starke Motorgeräusche erzeugt
- Die Werte zu den Maximal-/Mindestfrequenzen stehen unter 1.5.
- Der Umrichter muss einen Anschluss für Temperaturfühler (PTC-Kalteleiterfühler) oder einen Temperaturwächter (Öffnerkontakt) haben

*) Werte siehe Leistungsschild

Der Motor kann in Dreieck- oder Sternschaltung, je nach Eingangsspannung des Umrichters betrieben werden.

Unbedingt ist folgende U/f-Zuordnung am Umrichter einzustellen.



Bei Nichtbeachtung steigt der Motorstrom überproportional an und der Antriebsmotor kommt nicht auf Bemessungsdrehzahl.



Warnung!

Zur Vermeidung von Personenschäden bzw. einer Zerstörung des Ventilators und einer Motorüberlastung darf keinesfalls am Umrichter eine höhere Frequenz (Drehzahl) eingestellt werden, als die Frequenz (f_B), welche auf dem Leistungsschild angegeben ist, da entweder der Motor überlastet wird oder durch die überhöhte Drehzahl der Ventilator zerstört werden kann. Die Temperaturfühler sind zum Schutz des Antriebsmotors an den entsprechenden Umrichtereingängen anzuschließen. Die vom Lieferanten des Frequenzumrichters in den jeweiligen Bedienungs- oder Applikationshandbüchern beschriebenen Installations- und Sicherheitshinweise sind unbedingt einzuhalten, um einen sicheren und störungsfreien Betrieb zu gewährleisten.



Hinweis!

Zur Vermeidung hoher Bauteilbelastungen und Störungen im Umrichterbetrieb gelten bei Hoch- / Ablauf sowie bei Drehzahländerung für die jeweilige Geräte-Motorleistungs-kategorie (siehe Typenschild) nachfolgende Zeiten:

Gerät	Hochlaufzeit [s]	Ablaufzeit [s]
S-XP 240/40	30	100
S-XP 245/20	30	100

Innerhalb der Hoch- und Ablaufzeiten muss ein gleichmäßiger Hoch- und Ablauf gewährleistet sein.

Im laufenden Betrieb dürfen keine Drehzahländerungen auftreten, die die Drehzahländerung beim Hoch- und Ablauf überschreiten.

Schutz durch Fehlerstrom-Schutzschalter (FI-Schutzschalter):

Die aktuellen IGBT-Frequenzumrichter verursachen prinzipbedingt Ableitströme $\geq 3,5$ mA. Diese Ableitströme können zu Fehlauslösungen in Anlagen führen, die über einen 30 mA-FI-Schutzschalter abgesichert sind.

Im Fehlerfall können Fehlerströme auch als Gleichstrom über den Schutzleiter abfließen. Sofern ein Schutz durch FI-Schutzschalter auf der Versorgungsseite erforderlich ist, muss unbedingt ein allstromsensitiver (Typ B) FI-Schutzschalter verwendet werden. Der Einsatz eines falschen FI-Schutzschalters anders als Typ B kann im Fehlerfall zu Tod oder schweren Verletzungen führen.

Zur Erfüllung der Norm EN 61800-5-1 muss die Schutzleiterverbindung doppelt, über getrennte Klemmen ausgeführt oder einen Schutzleiterquerschnitt mit mindestens 10 mm² Cu ausgeführt werden.

Betrieb und Anschluss an öffentlichen Versorgungsnetzen:
Siehe 3.5

5 ANGABEN ZUR INSTANDHALTUNG

Verschleißteile unterliegen den empfohlenen Instandhaltungsintervallen (siehe 5.1 bis 5.3). Die Lebensdauer von Verschleißteilen (Kugellager und Filter) ist abhängig von den Betriebsstunden, der Belastung und sonstigen Einflüssen wie Temperatur usw.

Dabei ist zusätzlich zur Betriebsanleitung des jeweiligen Gerätes sowie den Vorschriften und Empfehlungen der gesamten Anlage folgendes zu beachten:

Inspektions- und Wartungsintervalle:

In Abhängigkeit von Betriebsstunden, Belastungen und Einsatzbedingungen hat der Betreiber das Reinigungs-, Inspektions- und Wartungsintervall selbst festzulegen.

Sofortige Inspektion und Wartung:

Bei Auftreten von Vibrationen und Schwingungen, verminderter Luftleistung.

Hinweis!
Reparaturen dürfen nur vom Hersteller ausgeführt werden. Bei Reparaturen; Veränderungen oder Austausch von Bauteilen durch Dritte übernehmen wir keine Haftung.

Probleme	Ursache/Abhilfe
Allgemeine Geräusche/ Probleme	Jährliche Sichtprüfung des Laufrades und Gehäuse, Lager prüfen, Schwingungen des Ventilators prüfen Das Gerät reinigen. Falls die Unwucht weiterhin besteht, das Gerät austauschen!

Gerät	Wechsel des Laufrads
S-XP 240/40	max. 150000 Lastzyklen
S-XP 245/20	max. 150000 Lastzyklen

5.1 Kugellager

Hinweis!
Die Ventilatoren sind mit geschlossenen Rillenkugellager ausgestattet, welche keine Nachschmierung benötigen.

Hinweis!
Die Kugellager bei der Instandhaltung und vor jeder Wiederinbetriebnahme prüfen. Der Betrieb ist nur mit einwandfreien Kugellagern zulässig!

Hinweis!
Bei häufigem An- und Abfahren ist ein vorzeitiger Austausch der Lager erforderlich. Es liegt im Sicherheitsermessen des Wartungs- und Instandhaltungspersonal, den Zeitpunkt für den Austausch der Lager eigenverantwortlich festzulegen.

Geräte	Mindestlebensdauer der Kugellager
	waagerechte Motorwelle
S-XP 240/40	10.000 Stunden
S-XP 245/20	7.000 Stunden

Empfehlung des Kugellagerwechsels
- Vor Erreichen der Mindestlebensdauer
- Spätestens 10 Monate nach Auslieferung
- Nach 6 Monaten Lagerzeit prüfen, bei Bedarf wechseln

5.2 Gummipuffer (siehe auch 3.1)

Die Gummipuffer zwischen Motor und Motorkonsole sind regelmäßig zu prüfen und bei Beschädigung auszutauschen.

Die Gummipuffer müssen spätestens nach 20.000 h durch neue geeignete ersetzt werden. Die Gummipuffer sind auf das Ventilatorsystem abgestimmt, daher empfehlen wir die Verwendung von Original-Gummipuffern als Ersatzteile.

5.3 Feinfilter

Der Verschmutzungsgrad der Filtermatten ist in regelmäßigen Abständen in Abhängigkeit von den Einsatz-/Umgebungsbedingungen und ggf. Vorgaben des Umweltschutzes zu überprüfen. D.h. die Durchlässigkeit der Filter ist vom Betreiber zu gewährleisten.

5.4 Reinigung

Durch rotierende Teile besteht im Inneren des Gerätes im Betrieb hohes Verletzungsrisiko. Setzen Sie das Gerät vor dem Öffnen, Hineinfassen oder Einführen von Werkzeugen in jedem Falle außer Betrieb und warten Sie den Stillstand aller bewegten Teile ab. Sichern Sie das Gerät während des gesamten Zeitraumes zuverlässig gegen Wiederanlauf ab. Stellen Sie ebenfalls sicher, dass keine Gefährdungssituation in Folge eines Wiederanlaufes nach einem Stillstand entsteht, z.B. in Folge einer Energie-Unterbrechung oder Blockade.

Reinigung oder Wartung dürfen zu keinen Beschädigungen oder Veränderungen am Gerät und seinen Bestandteilen führen, die Sicherheits- oder Gesundheitsschutz beeinträchtigen, und dürfen z. B. den Wucht-zustand des Laufrades nicht verschlechtern.

Stellen Sie vor Wiederinbetriebnahme des Ventilators sicher, das alle Werkzeuge oder sonstigen Fremdkörper aus dem Geräteinneren entfernt wurden und alle Deckel und Schutzgitter wieder ordnungsgemäß montiert sind.

6 SICHERHEITSRELEVANTE INFORMATIONEN ÜBER AUSSERBETRIEBNAHME UND ABBAU

Das Trennen aller elektrischen Verbindungen und aller weiteren elektrotechnischen Maßnahmen in Verbindung mit der Außerbetriebnahme darf nur von einer Elektrofachkraft ausgeführt werden.

Der Abbau ist erst zulässig, wenn alle rotierenden Teile den Stillstand erreicht haben und ein Wiederanlauf nicht mehr möglich ist.

Zum Abbau und Abtransport müssen die Vorgaben aus 2.1 Transport und Handhabung eingehalten werden.

Behandeln Sie das Gerät bei der Entsorgung wie Industiemüll.

Die Geräteteile bestehen aus recyclingfähigem Material wie Aluminium, (Edel-)Stahl, Kupfer und Kunststoff. Es gibt jedoch auch Bauteile, die eine besondere Behandlung bedürfen (z.B. Frequenzumrichter). Gesetzliche nationale und örtliche Entsorgungs- und Recyclingvorschriften müssen eingehalten werden.

7 HAFTUNG UND HAFTUNGSAUSSCHLUSS

Die Verantwortung für die bestimmungsgemäße Verwendung des Gerätes trägt der Betreiber.

Die Fa. Elektor lehnt jede Haftung für nicht bestimmungsgemäßen Gebrauch ihrer Geräte und Komponenten ab. Dies gilt insbesondere auch für besondere Verwendungen und Einsatzbedingungen, die nicht ausdrücklich mit der Fa. Elektor abgestimmt wurden.

Elektor lehnt zudem jede Haftung ab für Veränderungen oder Umbauten am gelieferten Gerät oder Zubehör.

Ebenso haftet die Fa. Elektor nicht für unsachgemäße, verspätete, nicht durchgeführte oder nicht von Elektor-Fachpersonal ausgeführte Wartungsarbeiten und Reparaturen und deren möglichen Folgen.

8 EINBAUERKLÄRUNG NACH ANHANG II 1 B KONFORMITÄTSERKLÄRUNG NACH EVPG § 4 ABS. 1

DE

Hiermit erklärt die

Elektor airsystems gmbh
Hellmuth-Hirth-Strasse 2
D-73760 Ostfildern

als Hersteller, dass das Produkt, auf das sich diese Erklärung bezieht, den unten folgenden grundlegenden Anforderungen der Maschinenrichtlinie (2006/42/EG) entspricht.

Beschreibung der unvollständigen Maschine:

Hochdruck-Ventilator S-XP 240/40, 245/20

Serien-Nummer und Baujahr sind dem Typenschild und dem zugehörigen Lieferschein zu entnehmen.

Beschreibung der grundlegenden Anforderungen der Maschinenrichtlinie (2006/42/EG), denen die unvollständige Maschine entspricht:

- Maschinenrichtlinie (2006/42/EG): Anhang I, Artikel 1.1.2, 1.1.3, 1.1.5, 1.3.2, 1.3.3, 1.3.4, 1.3.7, 1.5.1, 1.6.1, 1.7.1, 1.7.3
- Richtlinie über die elektromagnetische Verträglichkeit (2014/30/EU)
- Richtlinie zur umweltgerechten Gestaltung energieverbrauchsrelevanter Produkte (2009/125/EG)


Die aufgeführte unvollständige Maschine erfüllt weiterhin die Schutzziele der **Niederspannungsrichtlinie (2014/35/EU)** gemäß Anhang I, Nr. 1.5.1 der Maschinenrichtlinie.

Die Inbetriebnahme der unvollständigen Maschine ist so lange untersagt, bis festgestellt wurde, dass die Maschine, in die die unvollständige Maschine eingebaut werden soll, den Bestimmungen der Maschinenrichtlinie (2006/42/EG) entspricht.

Die folgenden harmonisierten Normen wurden angewandt:

DIN EN ISO 12100	2011	Sicherheit von Maschinen, allgemeine Gestaltungsleitsätze, Risikobeurteilung und Risikominimierung
DIN EN 60034-1	2011	Drehende elektrische Maschinen, Teil 1: Bemessung und Betriebsverhalten
DIN EN 60034-5	2007	Drehende elektrische Maschinen, Teil 5: Schutzarten aufgrund der Gesamtstruktur von drehenden elektrischen Maschinen (IP-Code) – Einteilung
DIN EN 60204-1	2019	Sicherheit von Maschinen – Elektrische Ausrüstung von Maschinen, Teil 1: Allgemeine Anforderungen
DIN EN 60664-1	2008	Isolationskoordination für elektrische Betriebsmittel in Niederspannungsanlagen, Teil 1: Grundsätze, Anforderungen und Prüfungen

Die Elektor airsystems gmbh als Hersteller verpflichtet sich, die speziellen Unterlagen zu dieser unvollständigen Maschine einzelstaatlichen Stellen auf Verlangen elektronisch oder in Papier-Form zu übermitteln. Die zu dieser unvollständigen Maschine gehörenden speziellen technischen Unterlagen nach Anhang VII Teil B wurden erstellt. Dokumentationsbevollmächtigter ist Herr Steffen Gagg, Tel. +49 711 31973-2124.



Kreher (Geschäftsführer)
 Ostfildern, 21.07.2020

CONTENTS

- 1 MACHINE SPECIFICATIONS
- 2 INFORMATION ON TRANSPORT, HANDLING AND STORAGE OF THE MACHINE
- 3 INFORMATION ON COMMISSIONING THE MACHINE
- 4 INSTRUCTIONS FOR OPERATION AND USE
- 5 INSTRUCTIONS FOR MAINTENANCE
- 6 SAFETY-RELATED INFORMATION ON DECOMMISSIONING AND DISMANTLING
- 7 LIABILITY EXCLUSION OF LIABILITY
- 8 DECLARATION OF INCORPORATION ACCORDING TO APPENDIX II 1 B
- 9 TECHNICAL DATA
- 10 INDICATIONS ACCORDING TO ERP IMPLEMENTING REGULATION 327/2011
- 11 BROKEN VIEW DRAWING
- 12 SPARE PARTS LIST

These operating and assembly instructions must be accessible to the operating personnel at all times. Please read these operating and assembly instructions carefully before installing and starting up the blower.

Subject to change. Please consult the manufacturer in case of doubt. This document is protected by copyright. It must not be made accessible to third parties without our express written consent. Any form of reproduction, collection or storage of it in its electronic form is prohibited.

1 MACHINE SPECIFICATIONS

You can find our address on the cover sheet. Please refer to the declaration of incorporation according to Appendix II 1 B for the scope of application of these operating and assembly instructions.

Name plate

Only the data on the name plate is relevant for the connection, maintenance and ordering of spare parts. The serial number of the device and its year of manufacture can be found on the name plate.

Elektror		D-73760 Ostfildern Germany	
Typ	Nr.		
Mot. EN 60034-1	IP	W-Kl.F	
kW cos	kW cos		
Hz	min ⁻¹	min ⁻¹	Hz
	V		V
	A		A

1.1 Intended Use

The blowers are exclusively designed for conveying clean air.

The use for

- aggressive,
 - abrasive,
 - adhesive,
 - toxic,
 - explosive or
 - very wet
- media is not permitted.

The permissible temperature of the media to be pumped for the standard configuration amounts to -20°C to +40°C.

The maximum ambient temperature may not be allowed to

exceed +40°C or drop below the minimum of -20°C.

The blowers are exclusively designed for conveying gaseous media without solids.

The solids or impurities contained in the transport medium must be filtered away before entering the blower.

Should condensate water develop, we recommend drilling a condensate water drill hole on the deepest location in the housing.

Series connection or parallel connection of fans is only possible after consultation with Elektror.

The blower is not suitable for installation outdoors without special measures. The blower is fundamentally designed for S1 operation (continuous operation). However, a maximum of 15 switching operations per hour are permitted. The rubber buffer located between the motor and motor console may not be subject to shearing strain.

The blower is not suitable for installation in or the transport off an explosive atmosphere.

Alterations and modifications to the blower are not permitted. The impeller may not be dismantled!

The information provided in the supplementary operating and assembly instructions must be noted and observed in the case of special devices. They vary in individual points from these operating and assembly instructions.

Elektror blowers are characterised by a high level of operational reliability. As the blowers are very powerful machines, the following safety instructions should be strictly observed to avoid personal injury as well as damage to property and the machine itself.

1.2 Mechanical Hazards

Mechanical hazards on Elektror blowers are minimised using state-of-the-art engineering and by adhering to the requirements of the occupational safety and health protection law. We recommend using and wearing appropriate protective equipment in all phases of the device's service life (please note the following information) in order to exclude residual handling risks.

1.3 Danger from Reaching into the Machine and Unexpected Start-Up

There is a high risk of injury from opening, reaching into or inserting tools into the device. Decommission the machine before doing so and wait until all the moving parts have come to a standstill. Secure the device reliably against accidental restart during the entire period.

Ensure that no other dangerous situation can arise when restarting after a standstill, e.g. as a result of a power failure or blockages.

1.4 Weight, Stability

Hazards from slipping and falling exist especially during transport and installation. See 2.1 – Transport and Handling, and 3.2 – Assembly, Installation.

1.5 Speeds



Warning!

The maximum speed stamped on the motor rating plate must never be exceeded in order to prevent personal injury.

The blower is at risk of mechanical damage if the speed is exceeded. This can cause serious injury or death!

Each component on the blower has unique natural frequencies. These can be induced by certain blower speeds, which may result in resonance mode. The blowers are designed in such a way that resonance does not generally occur at a constant operating speed. This may be induced in certain circumstances when the speed is changed if the blower is operated on a frequency converter. These circumstances are also influenced by the customer's individual installation

situation or ventilation connection. These natural frequencies must be excluded by parametrising the frequency converter accordingly should they be present within the speed range of the blower.

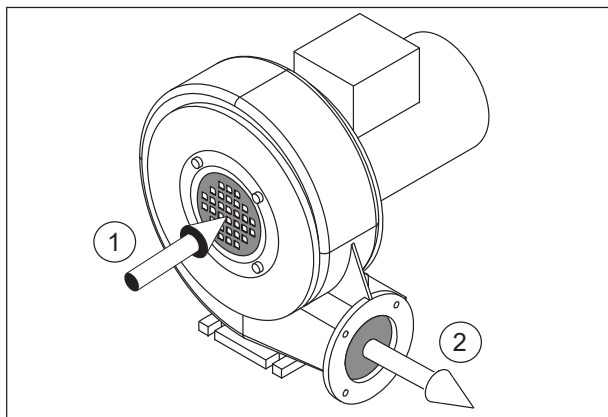
Device	Maximum frequency (see rating plate)	Minimum frequency
S-XP 240/40	200 Hz	50 Hz
S-XP 245/20	250 Hz	50 Hz

1.6 Suction effect ①

Warning!
Risk of injury due to suction effect!
 Objects, clothing and hair can be sucked in at the intake port.
 The operator is required to wear a hairnet and tight-fitting clothing.
 Do not stay near the suction opening during operation!

1.7 Blowing effect ②

Warning!
Risk of injury due to strong blow-out effect of the medium and ejected parts!
 Impurities, debris and impermissible media may cause objects to be thrown out of the fan outlet at high speed!
 Make sure that the fan delivers only clean air!



1.8 Temperature

Warning!
 The blower housing assumes the temperature of the transport medium during operation. If this is above +50°C, the owner must protect the blower against direct contact (risk of burning!).

The discharge temperature of the transport medium can increase, especially with higher pressure models, when conveying the medium from the air intake side to the discharge side. The discharge temperatures can rise to 80°C depending on the operating conditions and temperature of the medium to be conveyed.

1.9 Motor Circuit Breaker

For devices operated with a frequency converter, the existing temperature sensor (PTC resistor sensor) or temperature gauge (break contact) should be connected and analysed on the converter.

1.10 Noise Levels

Note!
 Wear hearing protection during operation at a daily exposure level of 80 dB(A) and above, and/or a peak sound pressure level of 135 dB(C) and above.
 Failure to do so may cause hearing damage.

The noises emitted by the blower are not constant over the entire output range. The noise levels emitted can be found in chapter 9 Technical Data.

Sound insulation is required in certain unfavourable cases (we recommend that the owner takes measurements). The owner must provide sound insulation so that the maximum values permitted by law are not exceeded at the workstations around the blower.

Any form of sound insulation may not be permitted to result in an increase of the ambient temperature over max. +40°C on the drive motor.

1.11 Electrical Hazards

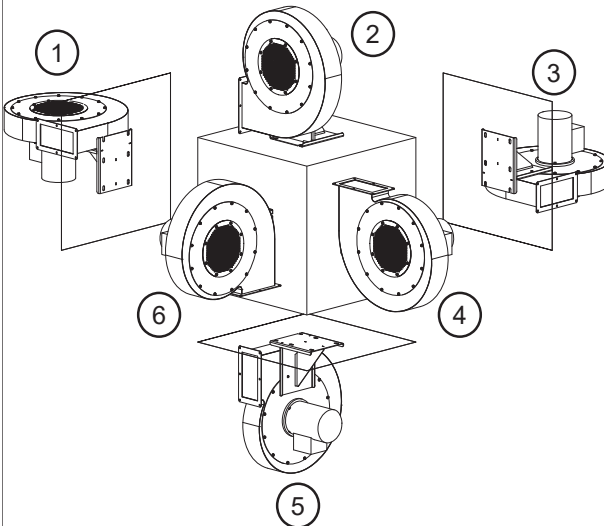
Danger!
Danger from electric current!
 Live components carry current and cause fatal injuries!
 Deactivate the device before opening it, reaching into it or inserting tools into it; check that components are not live and secure it against reactivation.

1.12 Allowed mounting positions

Note!
 Fastening to the fan is only permitted via a fixed connection!
 Do not use expansion joints as a fixed connection!

Note!
 Installation positions with a vertical drive shaft halve the life of the ball bearings.
 See „5.1 Ball Bearings“ for more information.

Pos.	Mounting only foot / console	Mounting foot / console with mounting on the pressure <u>or</u> suction side
	up to and including	
1	not allowed	
2	no limitation	
3-6	not allowed	

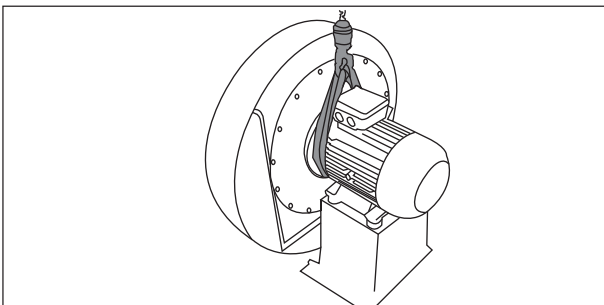


Pos.	without foot pressure <u>and</u> suction side mounting	without foot pressure <u>or</u> suction side mounting
	up to and including	
1-6	not allowed	

2 INFORMATION ON TRANSPORT, HANDLING AND STORAGE OF THE MACHINE

2.1 Transport and Handling

- Check all parts for transport damage prior to the installation and start-up. A damaged blower represents a safety risk and therefore should not be put into operation.
- Do not store the blower unprotected outdoors (protect against moisture).
- Fasten lifting gear securely. Use lifting gear and load-carrying equipment with sufficient load-bearing capacity only. Secure transport routes.



Note!
The eye bolt on the motor must not be used to lift the entire blower. This is used if the motor needs to be (dis)assembled.

2.2 Storage

- Ensure that the air intake connection and pressure connection are closed.
- Store the blower
 - > in its original packaging if possible
 - > in a closed room
 - > in a dry, dust-free and vibration-free area.
- Storage temperature range from -20°C to +60°C
- Devices may be stored for a maximum of 2 years.

3 INFORMATION ON COMMISSIONING THE MACHINE

3.1 Basic information

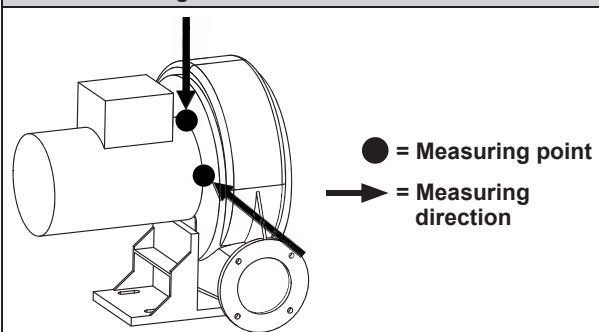
• Prior to the first start-up and before any other start-up, the proper operating status of the unit must be inspected. Units that, for example, are found to be defective upon delivery or during installation, must be examined by qualified technicians.

• Installation, assembly and operation must only be performed by properly trained and qualified specialists. Operation following incorrect installation, maintenance or unapproved replacement of components constitutes non-designated use and renders the warranty void. The resultant risk shall be borne solely by the customer or owner.

3.2 Assembly, Installation

- Protect the blower from the weather and install it in a horizontal position. For outdoor use, protection from the weather must generally be provided that fulfils the requirements listed in 1.1 and which protects the blower from the influence of weather.
- The blower may be operated with a horizontal drive shaft only.
- Rubber buffer are fitted between the motor and the motor console. The rubber buffer may not be subject to shearing strain.
- Do not subject the blower to any vibration stress or impact force during the subsequent operation. See the blower for permissible oscillation: See ISO 14694, BV-3.

Measurement at the flange bearing shield, preferably near the bearing



Maximum permissible vibration speed

(Limit values according to ISO 14694:2003 (E), category BV-3)

	Rigidly mounted [mm/s]	Flexibly mounted [mm/s]
	Effective value [r.m.s.]	Effective value [r.m.s.]
At installation		
Start-up	4.5	6.3
Alarm	7.1	11.8
Shut-down	9.0	12.5

- Securely screw the device to a firm and level subsurface at the place of operation with sufficient load-bearing capacity and no vibration transmission/stress.
- After a storage period of 6 months the blower bearings and/or motor bearings should be checked before they are mounted on the blower.
- Blower feet and consoles must be designed only for the respective blower's own weight.
- Cover the open air intake and discharge with protective grilles in accordance with DIN EN ISO 13857.
- Ensure that the motor has adequate ventilation.
- Permissible ambient temperature: -20°C to +40°C. The ventilation system on the drive motor must not be affected by the installation situation.

3.3 Electrical Connection

Note!
The work described in this section must be carried out by a qualified electrician only. Carry out the connection according to the wiring diagram in the terminal box and the relevant local regulations. Specifically refer to the information in chapter "1.5 Speeds".

- Further information regarding the motor is available in the motor operating instructions included in the scope of delivery.
- For devices operated with a frequency converter, the existing temperature sensor (PTC resistor sensor) or temperature gauge (break contact) should be connected and analysed on the converter.
- Check whether the mains voltage corresponds with the information on the rating plate.
- The protective earth conductor is in the terminal box.

Note!
The following information should also be observed when operating the drive motor with a frequency converter:

- Only motors must be used on the frequency converter that are marked on the rating plate with the option "/FU", "suitable for use with a frequency converter" or that were ordered and confirmed as "suitable for use with a frequency converter".
- The frequency converter supply voltage must only be a maximum of 400 V without the motor filter. Appropriate measures such as a motor filter to protect the motor must be installed on the motor terminals with higher frequency converter supply voltages, longer lines and/or if the pulse voltages are exceeded (max. 1000 Vpk for drive motors up to 0.75 kW, maximum 1300 Vpk for drive motors larger than 0.75 kW) Please contact the converter supplier in this case. If a motor filter is included in the delivery, this must be installed between the converter and the motor. Please ensure that there is sufficient space in the switch cabinet and take into account the installation and assembly requirements in the operating instructions of the frequency converter/motor filter manufacturer.
- The maximum cable length between the motor and switch cabinet frequency converter (e.g. Lenze Vector, Omron MX2 and Omron RX) must not exceed 20 m. Maximum cable lengths of up to 3 m are permitted with Kostal INVEOR frequency converters installed close to the motor and up to 10 m with Lenze MOTEC frequency converters. Further information on wall mounting close to the motor can be found in the original operating and

assembly instructions of the respective frequency converter manufacturer. The electrical connecting cables between the motor and frequency converter in the above cases must be suitable shielded cables, laid using the shortest route and without clamping and plug-in connections and connected correctly at both sides.

- The shielding braid in the connecting cables must be connected fully, continuously and on both sides, i.e. to the frequency converter and motor, and at low resistance and permanently to protective earthing systems or the main earthing bus bar. Suitable EMC cable glands must be used for this on the motor side and also on the INVEOR wall mounting plate, if necessary.
- It is important to ensure that the solid connection of the device to the protective earthing system or several suitable earthing lines is at low resistance and permanent for blowers installed with electrical insulation (e.g. through vibration dampers, compensators, insulated pipes, etc.) for frequency converter operation.

Further information on EMC-compliant installation and assembly work can be found in the information in the operating and assembly instructions of the frequency converter supplier.

Checking the direction of rotation

Briefly switch on the blower. The direction of rotation of the impeller must correspond with the directional arrow on the housing.

3.4 Special Connections and Additional Terminals

Connection diagrams for FC-motors are included as part of the delivery in the motor terminal box.

3.5 Declaration Concerning the EMC Directive (2014/30/EU)

Our blowers and side channel blowers are components that are designed to be installed in other machines or systems by qualified personnel, i.e. not intended for consumers. The manufacturer of the final system/machine must guarantee/confirm that the final system/machine complies with the EMC Directive.

Blowers and side channel blowers with mains operation:

With mains operation to a sinusoidal AC voltage, the asynchronous motors with a squirrel-cage rotor that are built into the devices meet the requirements of the EC "Electromagnetic Compatibility" Directive 2014/30/EU, taking into account the standards EN 61000-6-4 (Emitted interference in industrial environments) and EN 61000-6-3 (Emitted interference in residential environments).

Blowers and side channel blowers with frequency converter operation (FC):

Prior to the start-up and during operation of the device on a frequency converter (provided that this is suitable) it is essential that the EMC instructions from the frequency converter manufacturer and the information in the Elektor operating and assembly instructions are observed in order to meet the requirements of the EC "Electromagnetic Compatibility" Directive 2014/30/EU.

If the device is delivered together with a frequency converter package for switch cabinet or wall mounting closer to the motor, it is possible to comply with EN 61800-3 category C2 (Industrial environments), taking into consideration the above-mentioned EMC instructions.

9020009 07.20/08

Warning!
 This product may cause high-frequency interference in a residential environment that may require screening measures.

A CE conformity assessment with the relevant standards and guidelines must be carried out in all cases before the start-up.

4 INSTRUCTIONS FOR OPERATION AND USE

4.1 Basic Instructions

Please observe the instructions on the intended use, described in 1.1, as well as the safety instructions described in 1.2 to 1.11.

If the rated current of the drive motor is exceeded during operation, check whether the mains voltage and frequency correspond with the device data.

The device can be restarted only after the cause of the fault has been identified and eliminated following surge protection, such as triggering of the motor protection switch, triggering of the PTC evaluation device with motors fitted with a resistor sensor or frequency converter surge protection with FC applications.

With blowers that cannot be used over the whole characteristic curve (max. flow rate, see rating plate), the motor can be overloaded if the system resistance is too low (too high power consumption). Restrict the flow rate in this case using a throttle valve built into the pressure or air intake side. The blower must not be subjected to any vibration stress or impact force.

4.2 Frequency Converter Operation

A wide speed setting range is possible using a frequency converter, whereby there is only a small speed difference between the idle running and the maximum load of the blower depending on the load.

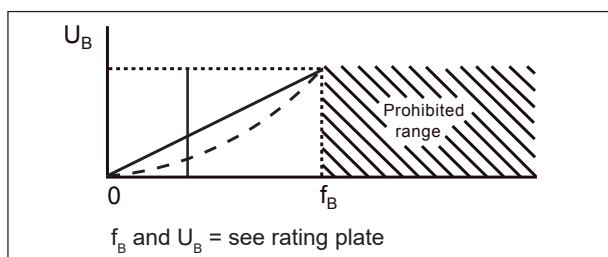
It is important the converter meets the following requirements to ensure trouble-free operation of the blowers:

- Converter speed equal to or greater than the motor output *)
- Converter current equal to or greater than the motor output *)
- Converter output voltage equal to the motor rated voltage
- Supply voltage max. 480V, including 5% voltage tolerance
- The converter pulse frequency should be 8 kHz, as a lower pulse frequency produces loud motor noises.
- The values for the maximum/minimum frequency can be found at 1.5.
- The converter must have a connection for temperature sensors (PTC resistor sensors) or a temperature gauge (break contact)

*) Values, see rating plate

The motor can be operated in a delta or star connection depending on the converter input voltage.

The following c/f assignment must be set on the converter:



Failure to observe this information leads to a disproportionate increase in the motor current and the drive motor does not reach the rated speed.

Warning!
 To avoid personal damage, destruction of the blower or motor overload, a higher frequency (speed) than the frequency (f_B) specified on the rating plate must never be set on the converter otherwise the motor may be overloaded or the blower destroyed due to the increased speed. The temperature sensors are connected to the corresponding converter inputs to protective the drive motor. Single-phase alternating current motors are not suitable for converter operation.
 It is absolutely essential that you observe the installation and safety instructions described in the respective operating or application manuals provided by the frequency converter supplier to guarantee a safe and trouble-free operation.

Note!
 The following times apply for the respective device motor output class (see rating plate) with run-up/expiry as well as speed changes in order to avoid high component loads and faults in the converter operation:

Device	Run-up time [s]	Expiry time [s]
S-XP 240/40	30	100
S-XP 245/20	30	100

A uniform run-up and expiry must be guaranteed within the run-up and expiry times.

No speed changes may occur during operation that exceed the speed change during run-up and expiry.

Protection by residual current circuit breakers (FI-circuit breakers):

The current IGBT frequency converters inherently produce leakage currents $> \approx 3.5$ mA. These leakage currents can lead to false alarms in systems that are fused using a 30 mA FI-circuit breaker.

In the event of a fault, residual current can also leak as direct current via the protective conductor. If protection is required on the supply side by means of a FI-circuit breaker, it is important that an FI-circuit breaker is used that is sensitive to universal current (type B). The use of an incorrect FI-circuit breaker other than type B can lead to death or serious injury in the event of a fault.

The protective conductor must be designed to connect twice via isolated terminals or via a protective conductor cross-section with a minimum of 10 mm² Cu to comply with the EN61800-5-1 standard.

Operation and connection to public supply networks:

See 3.5

5 INSTRUCTION FOR MAINTENANCE

Wearing parts are subject to the recommended maintenance intervals (see 5.1 to 5.3). The service life of wearing parts (ball bearings and filters) is dependent on the operating hours, loading and other influences, such as temperature, etc.

In addition to the operating instructions of the respective device and the applicable regulations and recommendations, observe the following:

Inspection and maintenance intervals:

The owner should determine the cleaning, inspection and maintenance interval depending on the operating hours, loading and operating conditions.

Immediate inspection and maintenance:

In the event of vibrations, oscillations and a reduced air output.

Note!
Repairs must be carried out by the manufacturer. In the case of repairs; we assume no liability for changes or the replacement of components by third parties.

Problems	Causes/remedies
General noises/problems	Annual conduct visual inspection of the impeller and housing, check the bearings, check blower oscillations Clean the device. If the imbalance remains, the device must be replaced!

Device	Replacement of the impeller
S-XP 240/40	max. 150000 load cycles
S-XP 245/20	max. 150000 load cycles

5.1 Ball Bearings

Note!
The fans from Elektor are equipped with sealed deep groove ball bearings, which do not require relubrication.

Note!
Check the ball bearings during servicing and prior to recommissioning. Operation is only permitted with flawless ball bearings!

Note!
In the event of frequently starting up and shutting down, premature replacement of the bearings will be required. Determining the time for replacing the bearings is the sole responsibility of the maintenance and servicing personnel, who must make a safety judgement.

Devices	Minimum ball bearing service life
	Horizontal motor shaft
S-XP 240/40	10.000 Hours
S-XP 245/20	7.000 Hours

Ball bearing change recommendation
- Prior to reaching the minimum service life
- 10 months following delivery at the latest
- Check after 6 months' storage time; change if necessary

5.2 Rubber buffer (see also 3.1)

The rubber buffer between the motor and motor console are

checked regularly and replaced if damaged.

The rubber buffer must be replaced with appropriate new ones no later than after 20,000 hours. The rubber buffer are designed for the system; therefore, we recommend the use of original rubber buffer as spare parts.

5.3 Fine Filters

The extent of contamination on the filter mats should be checked at regular intervals depending on the operating/ambient conditions. Thus, the permeability of the filters must be guaranteed by the owner.

5.4 Cleaning

There is a high risk of injury on the inside of the device due to rotating parts during operation. Before opening, reaching in or inserting tools into the device, decommission the device in all cases and wait until all moving parts have stopped. Secure the device reliably against accidental restart during the entire period. Also make sure that no other dangerous situation can arise when restarting after a standstill, e.g. as a result of a power failure or blockages.

Cleaning or maintenance must not lead to damage or modifications to the device and its components that affect safety or health protection and, for example, impair the balance of the impeller.

When starting up the blower, make sure that all tools or other foreign objects have been removed from inside the device and that all covers and protective grilles have been attached correctly.

6 SAFETY-RELATED INFORMATION ON DECOMMISSIONING AND DISMANTLING

The disconnection of all electrical connections and any other electrical work in connection with decommissioning must only be carried out by a qualified electrician.

The device should be dismantled only when all rotating parts have come to a standstill and cannot be restarted.

The guidelines set out in 2.1 Transport and Handling must be observed when dismantling and removing it.

Treat the device as industrial waste when disposing of it.

The device parts are made of recyclable material, such as aluminium, (stainless) steel, copper and plastic. However, there are components that need special treatment (e.g. frequency converters). The statutory national and local disposal and recycling regulations must be observed.

7 LIABILITY AND EXCLUSION OF LIABILITY

The owner shall bear the responsibility for the correct use of the device.

Elektor shall not accept any liability for any use of its products and components which is contrary to their intended use. This shall also apply in particular to use in special applications and under operating conditions that have not been specifically agreed with Elektor.

Elektor shall not accept any liability for any modifications or alterations to the device or accessories supplied.

Likewise, Elektor shall not be liable for improper, delayed, neglected maintenance. Neither shall it be liable for any cleaning and repair work not carried out by qualified Elektor specialists, nor for the possible consequences.

8 DECLARATION OF INSTALLATION CONFORMITY PURSUANT TO ANNEX II 1 B DECLARATION OF CONFORMITY IN ACC. WITH EVPG (ENERGY CONSUMPTION RELEVANT PRODUCTS ACT), SECTION 4 PARAGRAPH 1

As manufacturer,

Elektor airsystems gmbh
Hellmuth-Hirth-Strasse 2
D-73760 Ostfildern

herewith declares that the product, to which this declaration relates, complies with the following essential requirements of the Machinery Directive (2006/42/EC).

Description of the partially completed machine:

High pressure blower S-XP 240/40, 245/20

The serial number and year of manufacture can be found on the rating place and the corresponding delivery note.

Description of the essential requirements of Machinery Directive (2006/42/EC), with which the partially completed machine complies:

- Machinery Directive (2006/42/EC): Annex I, Articles 1.1.2, 1.1.3, 1.1.5, 1.3.2, 1.3.3, 1.3.4, 1.3.7, 1.5.1, 1.6.1, 1.7.1, 1.7.3
- Electromagnetic Compatibility Directive (2014/30/EU)
- Eco-design Directive for Energy-related Products (2009/125/EC)

The partially completed machine described here continues to fulfil the protective regulations of the **Low Voltage Directive (2014/35/EC)** according to Annex I, No. 1.5.1 of the Machinery Directive.

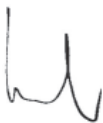
The commissioning of the partially completed machine is not permitted until it has been verified that the machine in which the partially completed machine is to be installed, complies with the provisions of the Machinery Directive (2006/42/EC).

The following harmonised standards have been applied:

DIN EN ISO 12100	2011	Safety of machinery - General principles of design - Risk assessment and risk reduction
DIN EN 60034-1	2011	Rotating electrical machines, Part 1: Rating and performance
DIN EN 60034-5	2007	Rotating electrical machines, Part 5: Degrees of protection provided by the integral design of rotating electrical machines (IP code) – Classification
DIN EN 60204-1	2019	Safety of machinery – Electrical equipment of machines, Part 1: General requirements
DIN EN 60664-1	2008	Insulation coordination for equipment within low-voltage systems, Part 1: Principles, requirements and tests

As manufacturer, Elektor airsystems undertakes to forward the special technical documentation in respect of the partially completed machine to national authorities at their request. The special technical documentation in respect of this partially completed machine according to Appendix VII Part B has been created.

Responsible for the documentation: Mr Steffen Gagg, Tel. +49 711 31973-2124.



Kreher (Managing Director)
Ostfildern, 21.07.2020

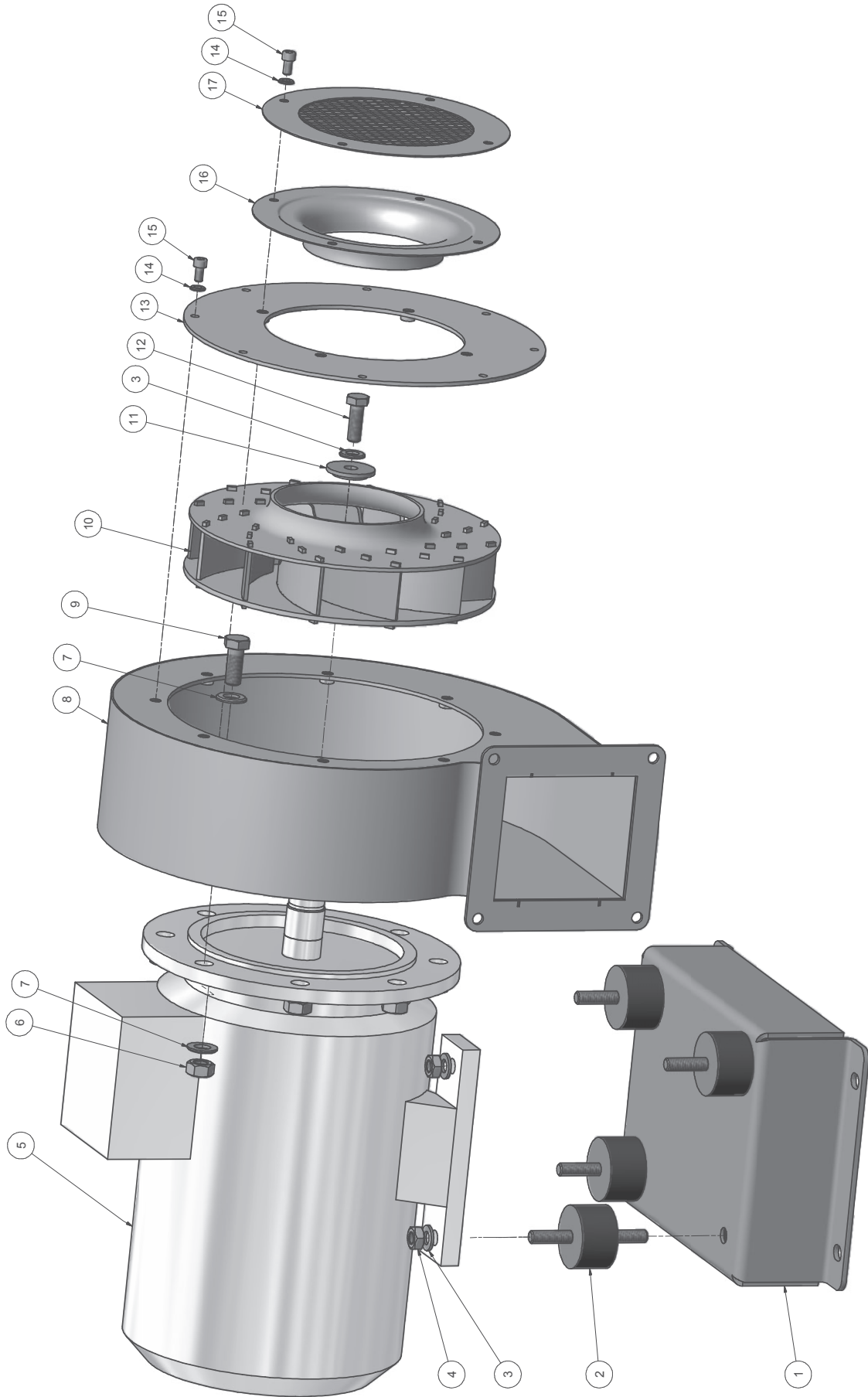
9 TECHNISCHE DATEN | TECHNICAL DATA

Modell <i>Type</i>	Effizienzklasse <i>Efficiency class</i>	Volumenstrom* <i>Volumetric flow rate*</i>	Gesamtdruck- differenz* <i>Total pressure difference*</i>	Motor- drehzahl <i>Motor speed</i>	Spannung <i>Voltage</i>	Frequenz <i>Frequency</i>	Strom- aufnahme <i>Power consumption</i>	Motorleistung <i>Motor output</i>	Gewicht (ca.) <i>Weight (approx.)</i>	Schalldruckpegel $L_A^{(1)}$ <i>Min/max. sound pressure level⁽¹⁾</i>	Kugellager- kurzzeichen ⁽²⁾ <i>Ball bearing designation⁽²⁾</i>
		[m ³ /min]	[Pa]	[min ⁻¹]	[V]	[Hz]	[A]	[kW]	[kg]	[db (A)]	
S-XP 240/40*	-	38	14.800	11.850	siehe Motorbetriebs- anleitung	siehe Motorbetriebs- anleitung	siehe Motorbetriebs- anleitung	siehe Motorbetriebs- anleitung	45	102/105	6206
S-XP 245/20*	-	42	22.000	14.660	siehe Motorbetriebs- anleitung	siehe Motorbetriebs- anleitung	siehe Motorbetriebs- anleitung	siehe Motorbetriebs- anleitung	56	100/106	6206

* = Die Anforderungen an die Energieeffizienz gelten nicht für diesen Ventilator-
Spezifisches Verhältnis > 1,11

* = The requirements for energy efficiency do not apply to this type of blower.
Specific behaviour > 1.11

10 EXPLOSIONSZEICHNUNG / BROKEN VIEW DRAWING



11 ALLGEMEINE ERSATZTEILLISTE / GENERAL SPARE PARTS LIST

DE	EN
Pos.	Designation
1	Motorconsole
2	Rubber buffer
3	Washer
4	Hexagon nut
5	Motor
6	Hexagon nut
7	Washer
8	Blower housing
9	Screw
10	Impeller
11	Axial lock
12	Schraube
13	Housing cover
14	Washer
15	Schraube
16	Inlet nozzle
17	Protective grille

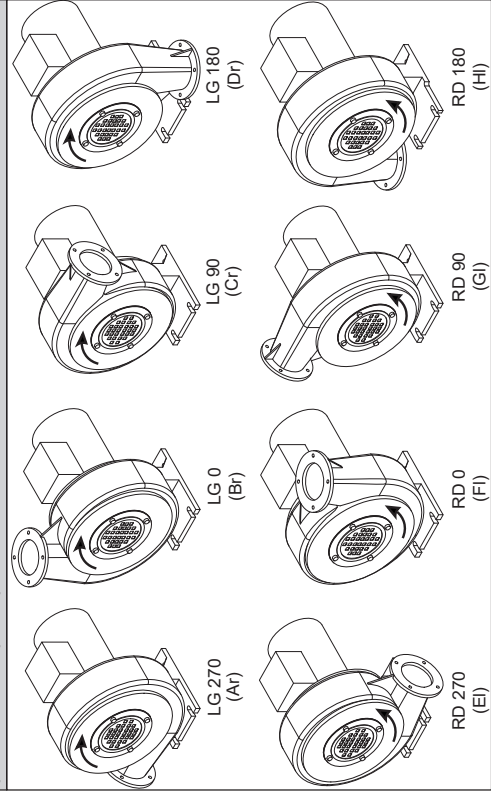
Bei Bestellung folgendes angeben:
Geräte-Nr. (Leistungsschild) und Geräte-Typ (Leistungsschild)
When ordering please state:
Serial no. (rating plate) and blower type (rating plate)

Gehäusestellungen

Die Gehäusestellung des Ventilators ist für die Bestellung einiger Ersatzteile entscheidend. Bestellen Sie Ersatzteile zur Drehrichtung passend.

Housing positions

The position of the blower housing is important for ordering several spare parts. Order spare parts which match the direction of rotation.



Ihre individuelle Ersatzteilliste können Sie sich im Internet unter [www.elektor.de/Mein Elektor](http://www.elektor.de/Mein_Elektor) downloaden. Hierzu benötigen Sie die Seriennummer (siehe Leistungsschild) des Geräts.

You can download your custom spare parts list from the Internet at [www.elektor.com/My Elektor](http://www.elektor.com/My_Elektor). To do so, you require the serial number of your device (see rating plate).

12 ANGABEN GEMÄß ERP-DURCHFÜHRUNGSVERORDNUNG 327/2011 | INDICATIONS ACCORDING TO ERP IMPLEMENTING REGULATION 327/2011

Gesamteffizienz [%]	Messkategorie nach Methode „B“	Effizienzklasse	Effizienzgrad am Energieeffizienzoptimum	Drehzahlregelung	Herstellungsjahr	Name / aml. Registrierungsnummer Niederlassungsort	Modellnr. des Produktes		Nennmotorleistung V _n am Energieeffizienzoptimum [kW]	Volumenstrom am Energieeffizienzoptimum [m ³ /min]	Totaldruck Delta p _t am Energieeffizienzoptimum (Pa)	Umdrehungen pro Minute am Energieeffizienzoptimum	Spezifisches Verhältnis	Für die Erleichterung des Zerlegens, des Recyclings oder der Entsorgung nach der endgültigen Außerbetriebnahme relevante Informationen	Für die Minimierung der Umweltauswirkungen und die Gewährleistung optimaler Lebensdauer der Ventilator- und Instandhaltung des Ventilators	Beschreibung weiterer bei der Ermittlung der Energieeffizienz von Ventilatoren genutzter Gegenstände, wie Rohrlösungen, die nicht in der Messkategorie beschrieben und nicht mit dem Ventilator geliefert werden
							Gerätetyp	Frequenz								
Overall efficiency [%]	Measurement category per Method „B“	Efficiency class	Efficiency level at optimal energy efficiency	Speed control	Year of manufacture	Name / official registration no. Place of business	Device type	Frequency	Nominal motor input power V _n when under pressure at optimal energy efficiency [kW]	Volumetric flow rate at optimal energy efficiency [m ³ /min]	Total pressure difference at optimal energy efficiency (Pa)	Revolutions per minute at optimal energy efficiency	Specific relationship	Information to simplify disassembly, recycling or decommissioning	Information on installation, operation and maintenance of the ventilator to minimise its environmental impact and to ensure an optimal service life	Description of other items used to establish the energy measurement category and are that are not described in the measurement category and are not supplied with the fan
64,2	B	*1)	64,1	*2)	*3)	*4)	S-XP 240/40*	200	12,1	38,0	17074	11880	1,17	*5)	*5)	*6)
64,6	B	*1)	64,0	*2)	*3)	*4)	S-XP 245/20*	250	17,7	38,0	24475	14700	1,24	*5)	*5)	*6)

*1) totaler Wirkungsgrad

*2)

Produktkennz.	Beschreibung
FU	Mit diesem Ventilator muss eine Drehzahlregelung installiert werden
FUK	In diesem Ventilator ist eine Drehzahlregelung integriert

*3) siehe Leistungsschild

*4) Elektor airsystems gmbh | Hellmuth-Hirth-Str. 2 | 73760 Ostfildern
Steuernummer: 5933041962 | USt-IdNr.: DE 250175973 | Amtsgericht Stuttgart HRB 210469

*5) Angaben siehe Betriebsanleitung

*6) keine

* = Die Anforderungen an die Energieeffizienz gelten nicht für diesen Ventilator.

*1) total efficiency

*2)

Product label	Description
FU	With this blower a speed control has to be installed
FUK	In this blower a speed control is integrated

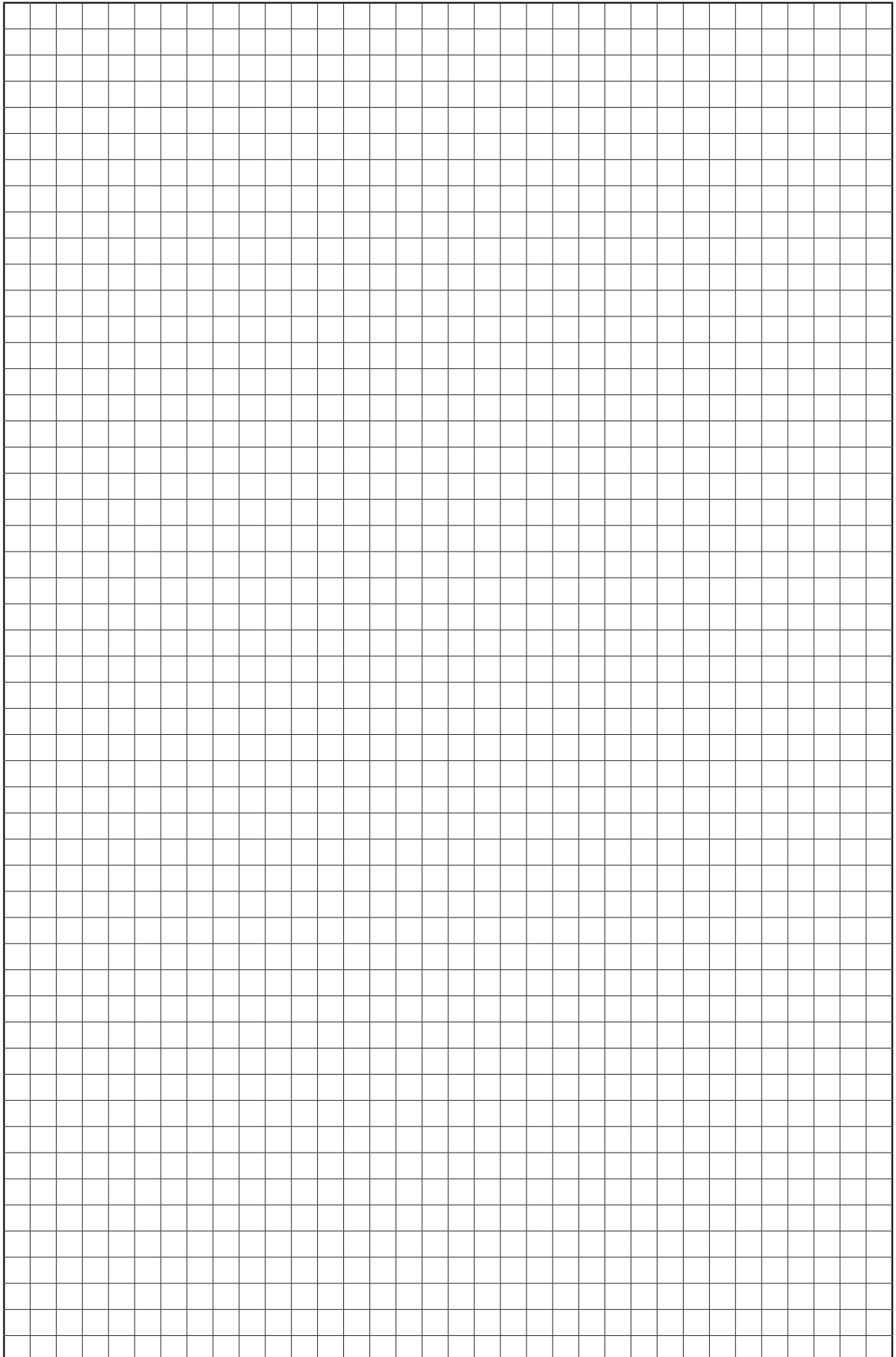
*3) refer to rating plate

*4) Elektor airsystems gmbh | Hellmuth-Hirth-Str. 2 | 73760 Ostfildern | Germany
Tax number: 5933041962 | VAT ID No.: DE 250175973 | District Court Stuttgart HRB 210469

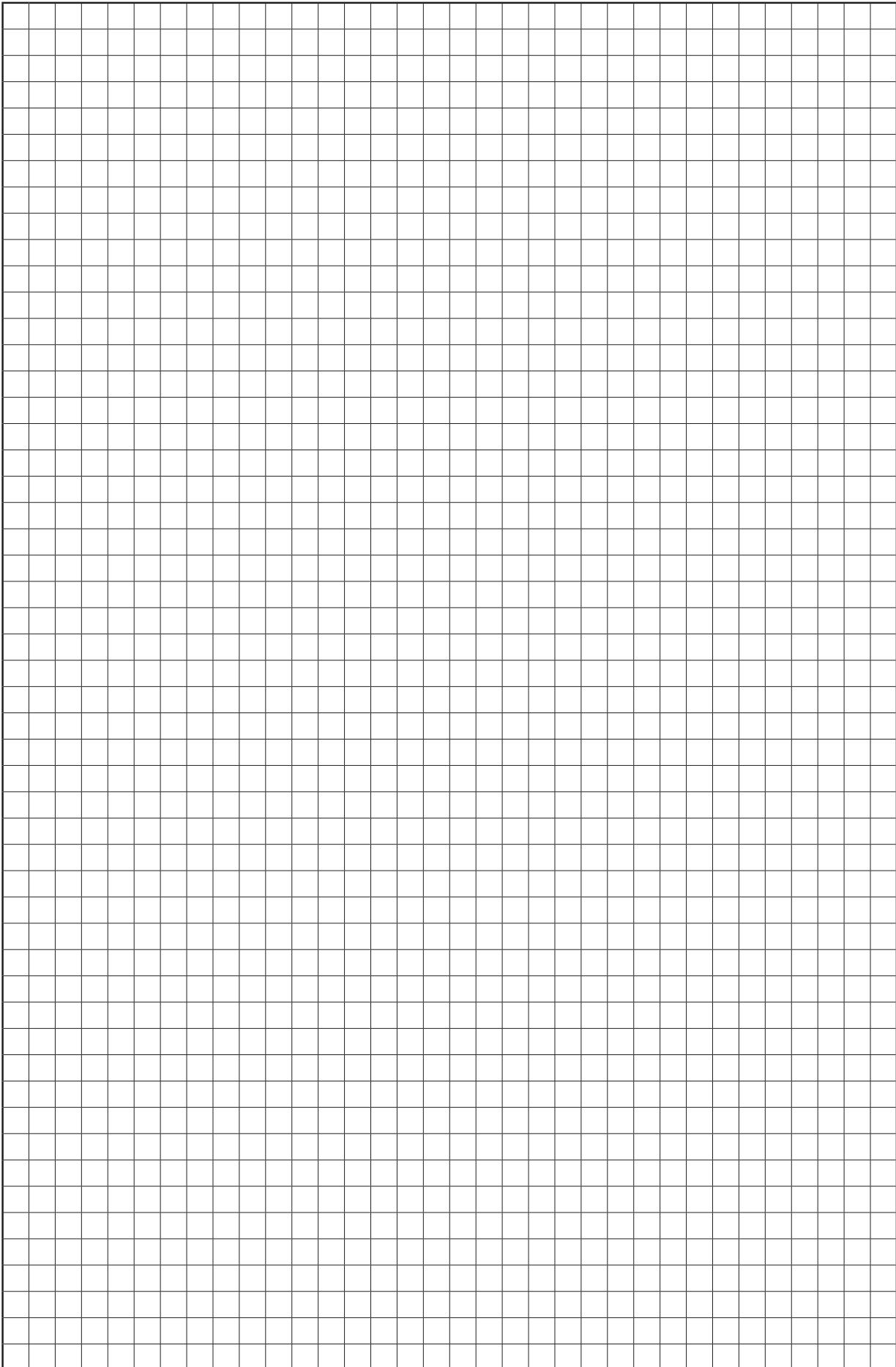
*5) refer to operating instruction

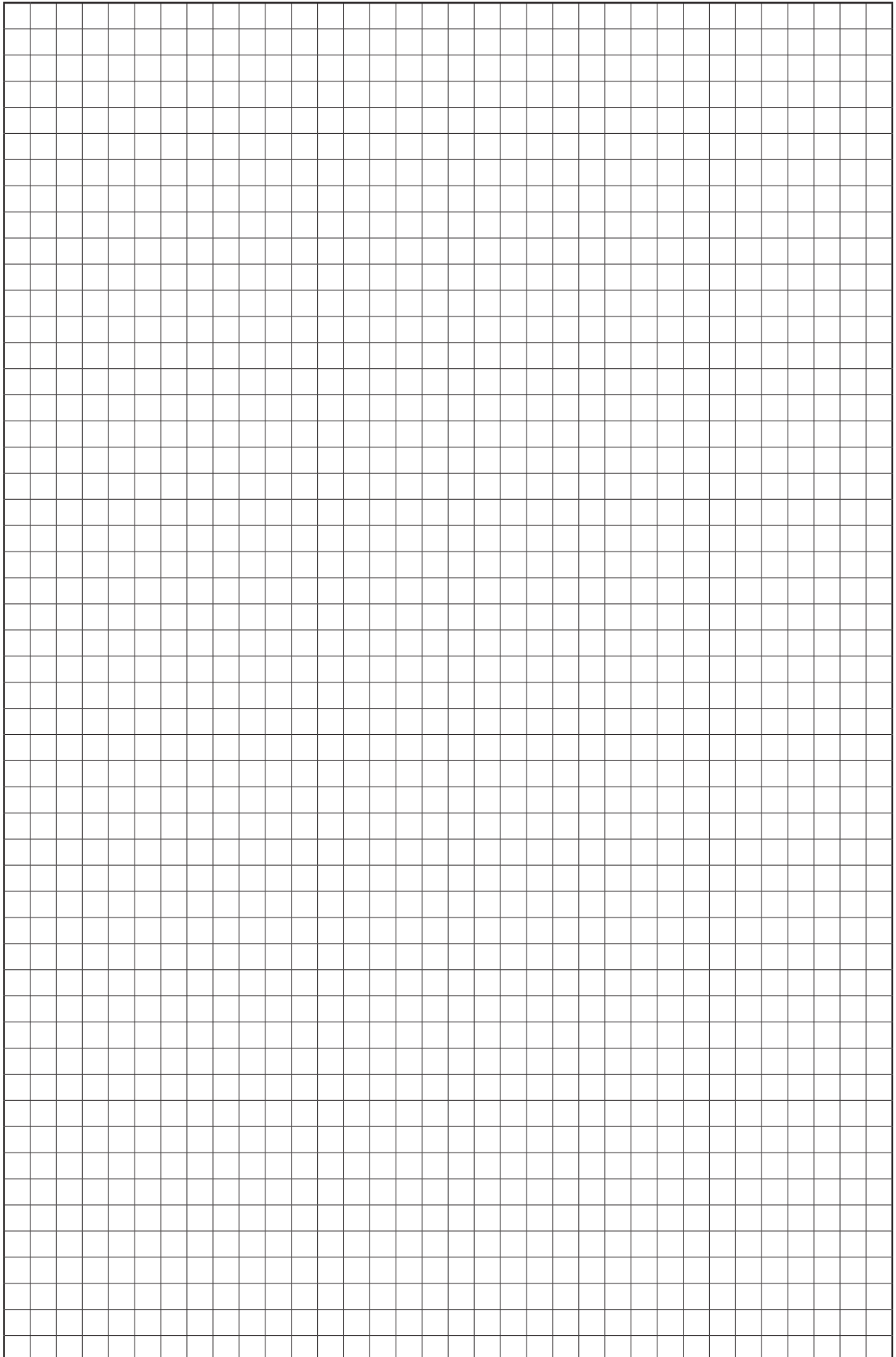
*6) none

* = The requirements for energy efficiency do not apply to this type of blower.

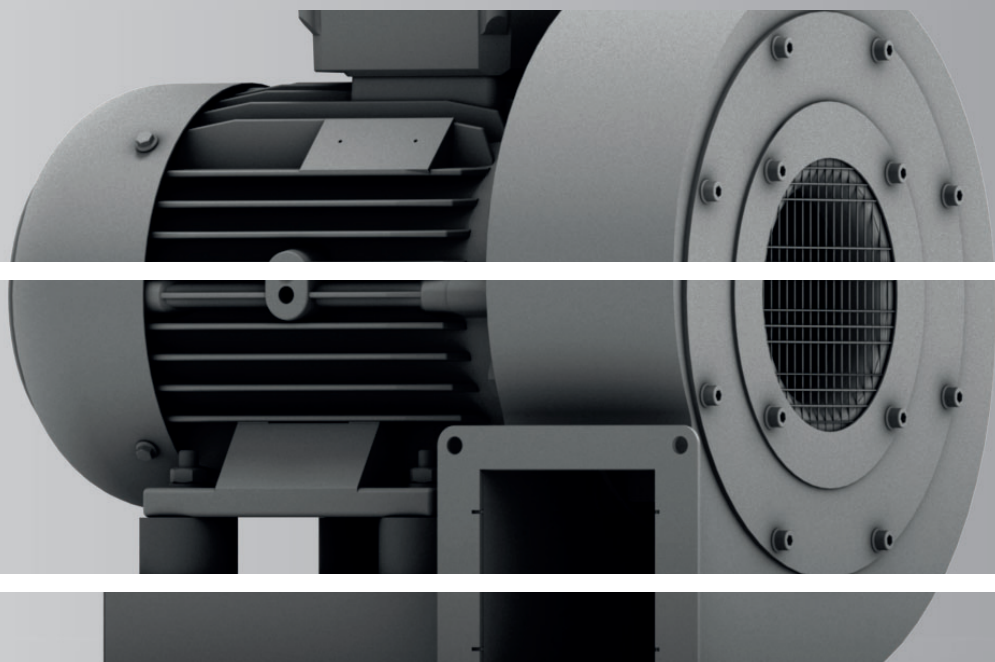


9020009 07.20/08





9020009 07.20/08



Elektor airsystems gmbh
Hellmuth-Hirth-Str. 2
73760 Ostfildern
Postfach 1252, 73748 Ostfildern
Telefon: +49 711 31973-0
Telefax: +49 711 31973-5000
info@elektor.de