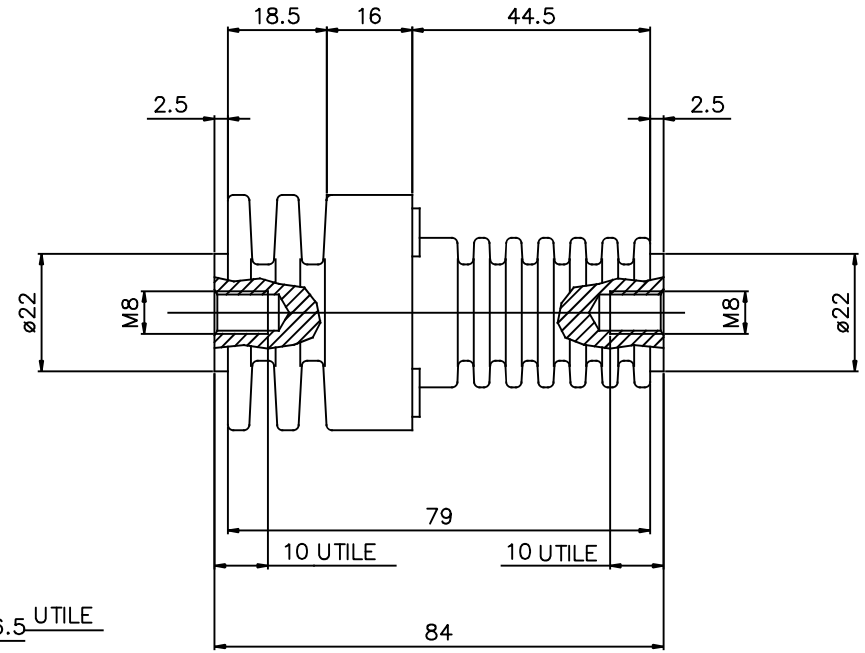
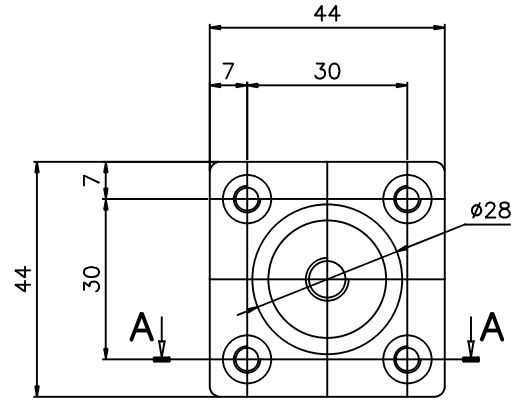
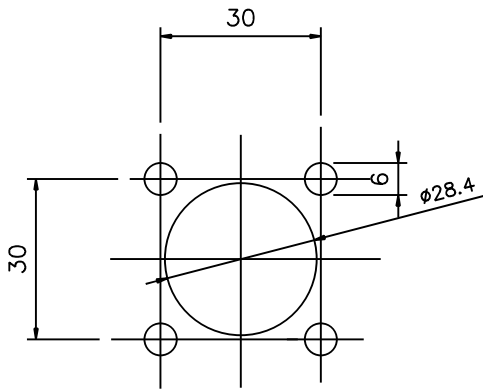
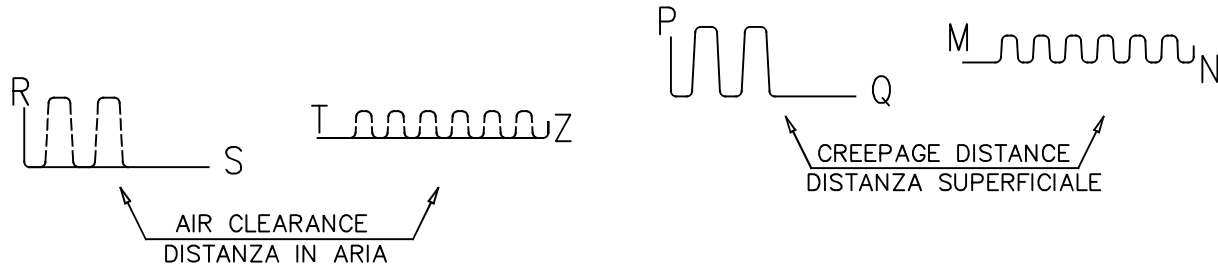
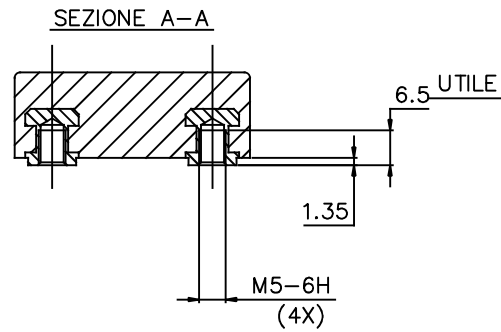


DIMA DI FORATURA PER IL MONTAGGIO
HOLES ON THE FRAME FOR FASTENING



ERRORE MAX. DI PLANARITA' SULLA
SUPERFICIE DI FISSAGGIO = 0.5
MAX. PLANARITY ERROR ON FIXING
SURFACE = 0.5



NOTA - DATI TECNICI VEDI FOGLIO 2
NOTE - TECHNICAL DATA SEE SHEET 2

					Quote (mm) senza indicazione di tolleranza secondo UNI EN 22768-1 grado: <input type="checkbox"/> Fine <input checked="" type="checkbox"/> Media <input type="checkbox"/> Grossolana <input type="checkbox"/> Molto grossolana Quotes (mm) without any tolerance indication are according to UNI EN 22768-1 std's: <input type="checkbox"/> Fine <input checked="" type="checkbox"/> Medium <input type="checkbox"/> Coarse <input type="checkbox"/> Very coarse				
					Disegno di proprietà della ISOLEX che si riserva tutti i diritti di legge / All rights pertaining to this drawing are reserved for ISOLEX				
03	GM	VELLUTINI	26.05.09	Aggiornata scheda tecnica		Cliente Customer	Scala Scale 1:2	Codice Code 312104703	
02	GM	VELLUTINI	04.07.06	Aggiornato dati fuoco-fumi		Conferma Acknowledg.	File ID10049	Revisione Revision 03	A3
01	GM	VELLUTINI	30.08.05	Aggiunta distanza in aria e riferimenti alla normativa CEI EN 50124-1		N. Ordine P. Order		Foglio Sheet 1 di of 2	
00	Disegnato	Approvato		Emissione / Issue		Descrizione - Description		Disegno N. - Dwg. No.	
Rev.	Disegnato Drawn	Controllato Check	Approvato Approved	Data Date	Descrizione Description	DIMENSIONI DI INGOMBRO ISOLATORE PASSANTE SERIE 3 HH-M8-84-E SERIES 3 HH-M8-84-E OVERALL DIMENSIONS		ID10049	



DATI TECNICI

Isolatore adatto per applicazioni ferroviarie

Adatto per impiego all'aperto

Tensione nominale di lavoro : 3,0 kV

Tensione d'isolamento assegnata (OV2/PD3) : 3,6 kV

Corrente massima nominale : 450 A

Distanza superficiale P-Q : 91 mm

Distanza superficiale M-N : 95 mm

Distanza in aria R-S : 45 mm

Distanza in aria T-Z : 46 mm

Temperatura di esercizio : -40°C~+180°C (20.000 ore - IEC216)
+200°C (2.000 hours - IEC216)

Tensione di prova a secco : 10 kV 60s 50Hz

CTI secondo IEC112 : >600

Comportamento fuoco-fumi:

-Secondo UL94 : VO

-Secondo NFF16-101 e 16-102 : Griglia 4/ Grid 4

Coppia torcente massima applicabile sulla barra : 60Nm

Coppia torcente massima applicabile sui terminali M8 : 10 Nm

Coppia torcente massima applicabile sui filetti M5 : 6 Nm

Materiale isolante : Resina epossidica

Materiale guarnizione: : Gomma para

Materiale conduttore : Rame elettrolitico argentato

Peso isolatore : 220 gr

TECHNICAL DATA

Insulator suitable for traction application

Suitable for outdoor use

Nominal work voltage : 3,0 kV

Rated insulation voltage (OV2/PD3) : 3,6 kV

Maximal nominal current : 450 A

P-Q creeoage distance : 91 mm

M-N creepage distance : 95 mm

Air clearance R-S : 45 mm

Air clearance T-Z : 46 mm

Operating temperature : -40°C~+180°C (20.000 hours - IEC216)
+200°C (2.000 hours - IEC216)

Dielectric test at dry conditions : 14 kV 60s 50Hz

CTI according to IEC112 : >600

Fire - smoke behaviour: : VO

-According to UL94 : VO

-According to NFF16-101 and 16-102 : Griglia 4/ Grid 4

Maximum torque on the copper bar : 60Nm

Maximum torque on M8 terminals : 10 Nm

Maximum torque on M5 thread : 6 Nm

Insulating material : Epoxy resin

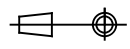

Seal material : Para rubber

Electroconductive material : Silver coated electrolytic copper

Insulator weight : 220 gr

DEFINIZIONI SECONDO CEI EN 50124-1

PARTE ESTERNA / OUTDOOR SIDE			PARTE INTERNA / INDOOR SIDE		
TENSIONE ISOLAMENTO ASSEGNATA UNm [kV] RATED INSULATION VOLTAGE UNm [kV]	CATEGORIA SOVRATENSIONI OVERVOLTAGE CATEGORY	GRADO INQUINAMENTO POLLUTION DEGREE	TENSIONE ISOLAMENTO ASSEGNATA UNm [kV] RATED INSULATION VOLTAGE UNm [kV]	CATEGORIA SOVRATENSIONI OVERVOLTAGE CATEGORY	GRADO INQUINAMENTO POLLUTION DEGREE
< 1,6	OV4	PD4	< 1,6	OV4	PD4
< 3,0	OV4	PD3	< 3,0	OV4	PD3
1,8	OV3	PD4	1,9	OV3	PD4
< 3,0	OV3	PD3	< 3,0	OV3	PD3

					Quote (mm) senza indicazione di tolleranza secondo UNI EN 22768-1 grado: <input type="checkbox"/> Fine <input checked="" type="checkbox"/> Media <input type="checkbox"/> Grossolana <input type="checkbox"/> Molto grossolana Quotes (mm) without any tolerance indication are according to UNI EN 22768-1 std's: <input type="checkbox"/> Fine <input checked="" type="checkbox"/> Medium <input type="checkbox"/> Coarse <input type="checkbox"/> Very coarse					
Disegno di proprietà della ISOLEX che si riserva tutti i diritti di legge / All rights pertaining to this drawing are reserved for ISOLEX										
03	GM	VELLUTINI	26.05.09	Aggiornata scheda tecnica					Scala Scale 1:2	Codice Code 312104703
02	GM	VELLUTINI	04.07.06	Aggiornato dati fuoco-fumi			<input type="checkbox"/> Confirma Acknowledg.		N. Ordine P. Order	File ID10049
01	GM	VELLUTINI	30.08.05	Aggiunta distanza in aria e riferimenti alla normativa CEI EN 50124-1					Descrizione - Description DIMENSIONI DI INGOMBRO ISOLATORE PASSANTE SERIE 3 HH-M8-84-E SERIES 3 HH-M8-84-E OVERALL DIMENSIONS	
00	Disegnato	Controllato	Approvato	Data	Emissione / Issue			Foglio Sheet 2 di 2 of 2		
Rev.	Disegnato Drawn	Controllato Check	Approvato Approved	Data Date	Descrizione Description			Disegno N. - Dwg. No. ID10049		