



| | |
|----------------------|--|
| Material | Polyamid 6 |
| Dichteinsatz | Chloropren |
| Einsatztemperatur | -40°C bis +100°C kurzzeitig bis +150°C |
| IP-Schutzart | IP66 / IP68 |
| Schutzart gem. UL50E | 4X / 12 / 13 |
| Hinweis | Kabelverschraubung, geprüft und zugelassen u.a. nach EN 62444 und UL514B. |

| | |
|--------------------------------|---|
| Material | Polyamide 6 |
| Sealing | Chloroprene |
| Operating Temperature | -40°C to +100°C intermittent up +150°C |
| IP Protection Class | IP66 / IP68 |
| Protection Class rel. UL50E | 4X / 12 / 13 |
| Note | Cable gland tested and approved i.a. according to EN 62444 and UL514B. |

Für besondere Bedingungen oder Einschränkungen siehe entsprechende Produktdokumentation.

For specific conditions or limitations please see relevant product documentation.

Zulassungen / Approvals



Artikelgenaue Zuordnung siehe Seite 188 bis 215.
Article-based allocation see page 188 to 215.

| Artikel Article | Gewinde Entry Thread | | Klemmbereich / Clamping Range (mm) <small>Hinweis Seite 185 / Info Page 185</small> | | | L (mm) | H max. (mm) | VPE PU | |
|--------------------|-------------------------|------------|---|------|------|-----------|----------------|-----------|-----|
| | RAL7035 | RAL7001 | RAL9005 | ≥ | | | | | ≤ |
| 11180512 | 12180512 | 13180512 | M12x1.5 | 2.0 | 5.0 | 15/15 | 8.0 | 22.5 | 100 |
| 11080512 | 12080512 | 13080512 | M12x1.5 | 3.0 | 6.5 | 15/15 | 8.0 | 23.0 | 100 |
| 11180516 | 12180516 | 13180516 | M16x1.5 | 3.0 | 7.0 | 22/22 | 10.0 | 30.0 | 50 |
| 11084516 | 12084516 | 13084516 | M16x1.5 | 4.0 | 8.0 | 19/19 | 8.0 | 25.0 | 50 |
| 11080516 | 12080516 | 13080516 | M16x1.5 | 5.0 | 10.0 | 22/22 | 10.0 | 30.0 | 50 |
| 11180520 | 12180520 | 13180520 | M20x1.5 | 5.0 | 9.0 | 24/24 | 10.0 | 29.5 | 50 |
| 11080520 | 12080520 | 13080520 | M20x1.5 | 6.0 | 12.0 | 24/24 | 10.0 | 29.5 | 50 |
| 11180522 | 12180522 | 13180522 | M20x1.5 | 7.0 | 12.0 | 27/27 | 10.0 | 31.0 | 50 |
| 11080522 | 12080522 | 13080522 | M20x1.5 | 10.0 | 14.0 | 27/27 | 10.0 | 31.0 | 50 |
| 11180525 | 12180525 | 13180525 | M25x1.5 | 9.0 | 16.0 | 33/33 | 10.0 | 37.0 | 25 |
| 11084525 | 12084525 | 13084525 | M25x1.5 | 11.0 | 17.0 | 29/29 | 8.0 | 35.0 | 50 |
| 11080525 | 12080525 | 13080525 | M25x1.5 | 13.0 | 18.0 | 33/33 | 10.0 | 37.0 | 25 |
| 11180532 | 12180532 | 13180532 | M32x1.5 | 12.0 | 20.0 | 42/42 | 15.0 | 41.0 | 20 |
| 11084532 | 12084532 | 13084532 | M32x1.5 | 15.0 | 21.0 | 36/36 | 10.0 | 42.0 | 25 |
| 11080532 | 12080532 | 13080532 | M32x1.5 | 18.0 | 25.0 | 42/42 | 15.0 | 41.0 | 20 |
| 11180540 | 12180540 | 13180540 | M40x1.5 | 20.0 | 26.0 | 53/53 | 18.0 | 51.5 | 10 |
| 11084540 | 12084540 | 13084540 | M40x1.5 | 19.0 | 28.0 | 46/46 | 10.0 | 47.0 | 20 |
| 11080540 | 12080540 | 13080540 | M40x1.5 | 22.0 | 32.0 | 53/53 | 18.0 | 51.5 | 10 |
| 11180550 | 12180550 | 13180550 | M50x1.5 | 25.0 | 31.0 | 60/60 | 18.0 | 53.0 | 10 |
| 11080550 | 12080550 | 13080550 | M50x1.5 | 30.0 | 38.0 | 60/60 | 18.0 | 53.0 | 10 |
| 11180563 | 12180563 | 13180563 | M63x1.5 | 29.0 | 35.0 | 65/65 | 18.0 | 53.0 | 10 |
| 11080563 | 12080563 | 13080563 | M63x1.5 | 34.0 | 44.0 | 65/65 | 18.0 | 53.0 | 10 |
| 11080575** | 12080575** | 13080575** | M75x2.0 | 48.0 | 55.0 | 75/80 | 25.0 | 55.0 | 5 |

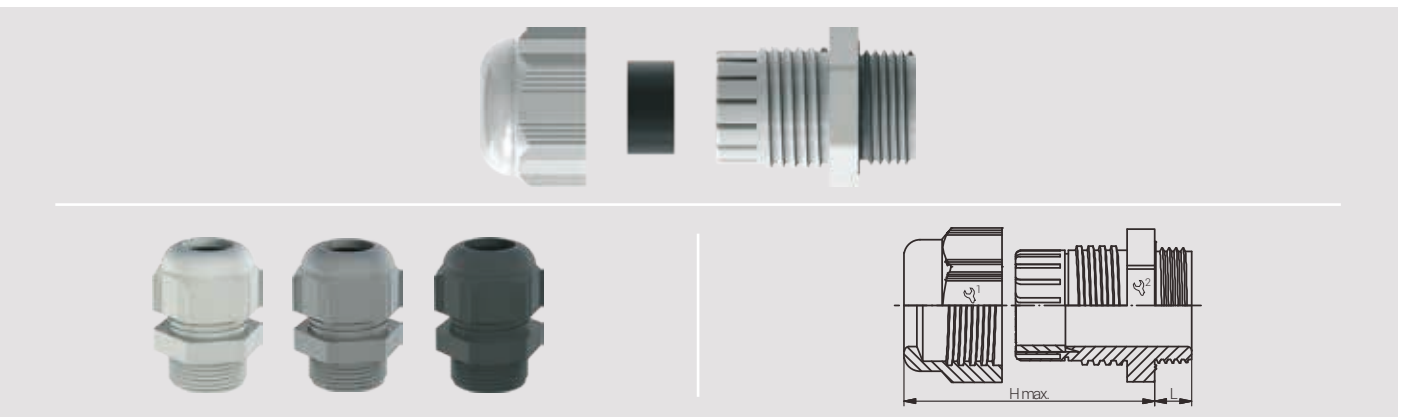
Weitere Produktvarianten (z.B. alternative Klemmbereiche oder Gewindetypen) auf Anfrage.

Further product variants (e.g. alternative clamping ranges or thread types) on request.

Weitere Dichtungsvarianten (z.B. reduziert, doppelt, mehrfach) ab Seite 144.

Further sealing variants (e.g. reduced, double, multihole) from page 144.

** Lieferung inkl. Chloropren Flachdichtung. / Supplied with Chloroprene flat sealing washer.





| | |
|----------------------|--|
| Material | Polyamid 6 |
| Dichteinsatz | Chloropren |
| Einsatztemperatur | -40°C bis +100°C kurzzeitig bis +150°C |
| IP-Schutzart | IP66 / IP68 |
| Schutzart gem. UL50E | 4X / 12 / 13 |
| Hinweis | Kabelverschraubung, geprüft und zugelassen u.a. nach EN 62444 und UL514B. |

| | |
|--------------------------------|---|
| Material | Polyamide 6 |
| Sealing | Chloroprene |
| Operating Temperature | -40°C to +100°C intermittent up +150°C |
| IP Protection Class | IP66 / IP68 |
| Protection Class rel. UL50E | 4X / 12 / 13 |
| Note | Cable gland tested and approved i.a. according to EN 62444 and UL514B. |

Für besondere Bedingungen oder Einschränkungen siehe entsprechende Produktdokumentation.

For specific conditions or limitations please see relevant product documentation.

Zulassungen / Approvals

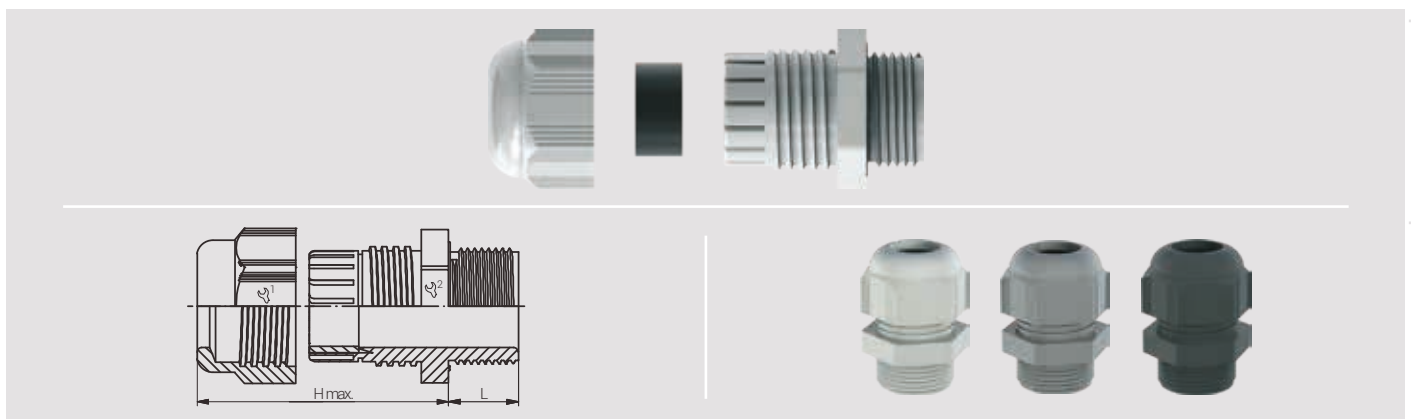


Artikelgenaue Zuordnung siehe Seite 188 bis 215.
Article-based allocation see page 188 to 215.

| Artikel Article | | | Gewinde Entry Thread | Klemmbereich / Clamping Range (mm) Hinweis Seite 185 / Info Page 185 | | | L (mm) | H max. (mm) | VPE PU |
|--------------------|-----------|-----------|-------------------------|--|------|-------|-----------|----------------|-----------|
| RAL7035 | RAL7001 | RAL9005 | | ≥ | ≤ | | | | |
| 11480512R | 12480512R | 13480512R | M12x1.5 | 2.0 | 5.0 | 15/15 | 15.0 | 22.5 | 100 |
| 11480512 | 12480512 | 13480512 | M12x1.5 | 3.0 | 6.5 | 15/15 | 15.0 | 22.5 | 100 |
| 11480516R | 12480516R | 13480516R | M16x1.5 | 3.0 | 7.0 | 22/22 | 15.0 | 30.0 | 50 |
| 11484516 | 12484516 | 13484516 | M16x1.5 | 4.0 | 8.0 | 19/19 | 15.0 | 26.5 | 50 |
| 11480516 | 12480516 | 13480516 | M16x1.5 | 5.0 | 10.0 | 22/22 | 15.0 | 30.0 | 50 |
| 11480520R | 12480520R | 13480520R | M20x1.5 | 5.0 | 9.0 | 24/24 | 15.0 | 29.5 | 50 |
| 11480520 | 12480520 | 13480520 | M20x1.5 | 6.0 | 12.0 | 24/24 | 15.0 | 29.5 | 50 |
| 11480522R | 12480522R | 13480522R | M20x1.5 | 7.0 | 12.0 | 27/27 | 15.0 | 31.0 | 50 |
| 11480522 | 12480522 | 13480522 | M20x1.5 | 10.0 | 14.0 | 27/27 | 15.0 | 31.0 | 50 |
| 11480525R | 12480525R | 13480525R | M25x1.5 | 9.0 | 16.0 | 33/33 | 15.0 | 37.0 | 25 |
| 11484525 | 12484525 | 13484525 | M25x1.5 | 11.0 | 17.0 | 29/29 | 15.0 | 35.0 | 50 |
| 11480525 | 12480525 | 13480525 | M25x1.5 | 13.0 | 18.0 | 33/33 | 15.0 | 37.0 | 25 |

Weitere Produktvarianten (z.B. alternative Klemmbereiche oder Gewindetypen) auf Anfrage.
Further product variants (e.g. alternative clamping ranges or thread types) on request.

Weitere Dichtungsvarianten (z.B. reduziert, doppelt, mehrfach) ab Seite 144.
Further sealing variants (e.g. reduced, double, multihole) from page 144.





| | |
|----------------------|--|
| Material | Polyamid 6 |
| Dichteinsatz | Chloropren |
| Einsatztemperatur | -40°C bis +100°C kurzzeitig bis +150°C |
| IP-Schutzart | IP66 / IP68 |
| Schutzart gem. UL50E | 4X / 12 / 13 |
| Hinweis | Kabelverschraubung, geprüft und zugelassen u.a. nach EN 62444 und UL514B. |

| | |
|--------------------------------|---|
| Material | Polyamide 6 |
| Sealing | Chloroprene |
| Operating Temperature | -40°C to +100°C intermittent up +150°C |
| IP Protection Class | IP66 / IP68 |
| Protection Class rel. UL50E | 4X / 12 / 13 |
| Note | Cable gland tested and approved i.a. according to EN 62444 and UL514B. |

Für besondere Bedingungen oder Einschränkungen siehe entsprechende Produktdokumentation.

For specific conditions or limitations please see relevant product documentation.

Zulassungen / Approvals

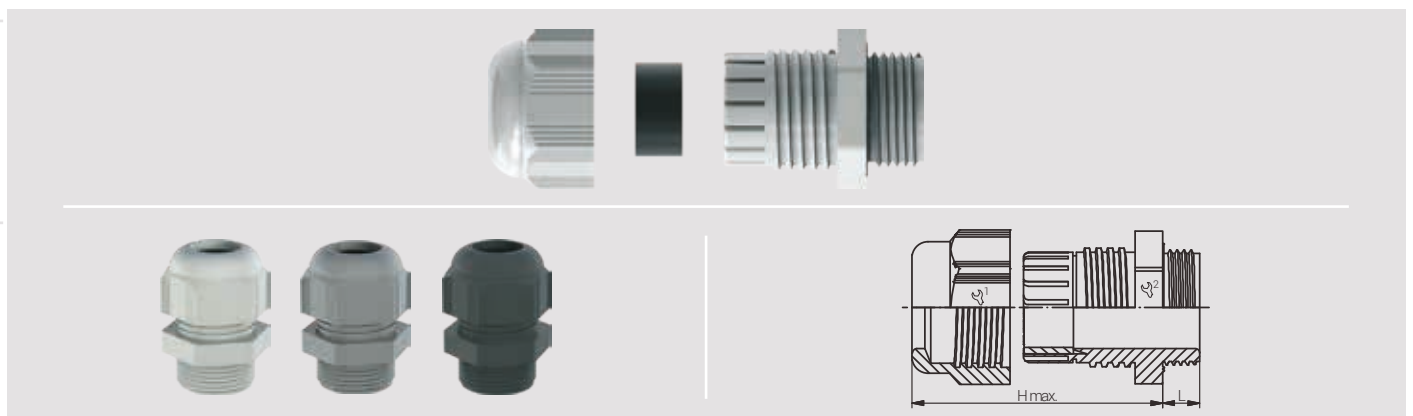


Artikelgenaue Zuordnung siehe Seite 188 bis 215.
Article-based allocation see page 188 to 215.

| Artikel Article | | | Gewinde Entry Thread | Klemmbereich / Clamping Range (mm) <small>Hinweis Seite 185 / Info Page 185</small> | | | L (mm) | H max. (mm) | VPE PU |
|--------------------|----------|----------|-------------------------|---|------|-------|-----------|----------------|-----------|
| RAL7035 | RAL7001 | RAL9005 | | ≥ | ≤ | | | | |
| 11180407 | 12180407 | 13180407 | PG 7 | 2.0 | 5.0 | 15/15 | 8.0 | 22.0 | 100 |
| 11080407 | 12080407 | 13080407 | PG 7 | 3.0 | 6.5 | 15/15 | 8.0 | 22.0 | 100 |
| 11180409 | 12180409 | 13180409 | PG 9 | 2.0 | 6.0 | 19/19 | 8.0 | 26.5 | 50 |
| 11080409 | 12080409 | 13080409 | PG 9 | 4.0 | 8.0 | 19/19 | 8.0 | 26.5 | 50 |
| 11180411 | 12180411 | 13180411 | PG 11 | 3.0 | 7.0 | 22/22 | 8.0 | 29.0 | 50 |
| 11080411 | 12080411 | 13080411 | PG 11 | 5.0 | 10.0 | 22/22 | 8.0 | 29.0 | 50 |
| 11180413 | 12180413 | 13180413 | PG 13.5 | 5.0 | 9.0 | 24/24 | 10.0 | 29.0 | 50 |
| 11080413 | 12080413 | 13080413 | PG 13.5 | 6.0 | 12.0 | 24/24 | 10.0 | 29.0 | 50 |
| 11180416 | 12180416 | 13180416 | PG 16 | 7.0 | 12.0 | 27/27 | 10.0 | 31.0 | 50 |
| 11080416 | 12080416 | 13080416 | PG 16 | 10.0 | 14.0 | 27/27 | 10.0 | 31.0 | 50 |
| 11180421 | 12180421 | 13180421 | PG 21 | 9.0 | 16.0 | 33/33 | 11.0 | 37.0 | 25 |
| 11080421 | 12080421 | 13080421 | PG 21 | 13.0 | 18.0 | 33/33 | 11.0 | 37.0 | 25 |
| 11180429 | 12180429 | 13180429 | PG 29 | 12.0 | 20.0 | 42/42 | 11.0 | 41.0 | 20 |
| 11080429 | 12080429 | 13080429 | PG 29 | 18.0 | 25.0 | 42/42 | 11.0 | 41.0 | 20 |
| 11180436 | 12180436 | 13180436 | PG 36 | 20.0 | 26.0 | 53/53 | 13.0 | 51.5 | 10 |
| 11080436 | 12080436 | 13080436 | PG 36 | 22.0 | 32.0 | 53/53 | 13.0 | 51.5 | 10 |
| 11180442 | 12180442 | 13180442 | PG 42 | 25.0 | 31.0 | 60/60 | 13.0 | 53.5 | 10 |
| 11080442 | 12080442 | 13080442 | PG 42 | 30.0 | 38.0 | 60/60 | 13.0 | 53.5 | 10 |
| 11180448 | 12180448 | 13180448 | PG 48 | 29.0 | 35.0 | 65/65 | 14.0 | 53.5 | 10 |
| 11080448 | 12080448 | 13080448 | PG 48 | 34.0 | 44.0 | 65/65 | 14.0 | 53.5 | 10 |

Weitere Produktvarianten (z.B. alternative Klemmbereiche oder Gewindetypen) auf Anfrage.
Further product variants (e.g. alternative clamping ranges or thread types) on request.

Weitere Dichtungsvarianten (z.B. reduziert, doppelt, mehrfach) ab Seite 144.
Further sealing variants (e.g. reduced, double, multihole) from page 144.





| | |
|----------------------|--|
| Material | Polyamid 6 |
| Dichteinsatz | Chloropren |
| Einsatztemperatur | -40°C bis +100°C kurzzeitig bis +150°C |
| IP-Schutzart | IP66 |
| Schutzart gem. UL50E | 4X / 12 / 13 |
| Hinweis | Kabelverschraubung, geprüft und zugelassen u.a. nach EN 62444 und UL514B. |

| | |
|--------------------------------|---|
| Material | Polyamide 6 |
| Sealing | Chloroprene |
| Operating Temperature | -40°C to +100°C intermittent up + 150°C |
| IP Protection Class | IP66 |
| Protection Class rel. UL50E | 4X / 12 / 13 |
| Note | Cable gland tested and approved i.a. according to EN 62444 and UL514B. |

Für besondere Bedingungen oder Einschränkungen siehe entsprechende Produktdokumentation.

For specific conditions or limitations please see relevant product documentation.

Zulassungen / Approvals

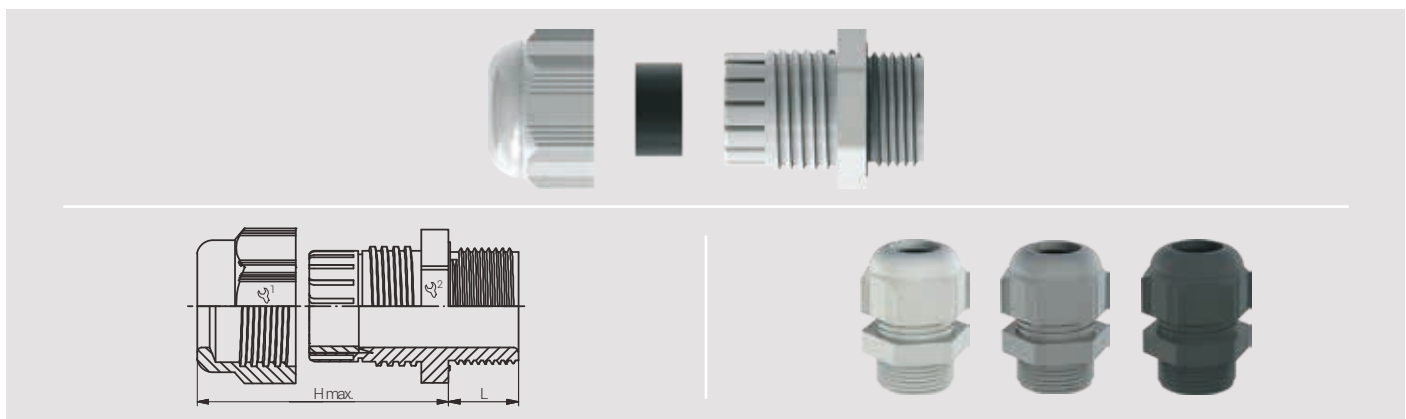


Artikelgenaue Zuordnung siehe Seite 188 bis 215.
Article-based allocation see page 188 to 215.

| Artikel Article | | | Gewinde Entry Thread | Klemmbereich / Clamping Range (mm) Hinweis Seite 185 / Info Page 185 | | | L (mm) | H max. (mm) | VPE PU |
|--------------------|----------|----------|-------------------------|--|------|-------|-----------|----------------|-----------|
| RAL7035 | RAL7001 | RAL9005 | | ≥ | ≤ | | | | |
| 11180038 | 12180038 | 13180038 | NPT 3/8" | 3.0 | 7.0 | 22/22 | 15.0 | 29.0 | 50 |
| 11080038 | 12080038 | 13080038 | NPT 3/8" | 5.0 | 10.0 | 22/22 | 15.0 | 29.0 | 50 |
| 11180012 | 12180012 | 13180012 | NPT 1/2" | 5.0 | 9.0 | 24/24 | 15.0 | 29.0 | 50 |
| 11080012 | 12080012 | 13080012 | NPT 1/2" | 6.0 | 12.0 | 24/24 | 15.0 | 29.0 | 50 |
| 11185012 | 12185012 | 13185012 | NPT 1/2" | 7.0 | 12.0 | 27/27 | 15.0 | 31.0 | 50 |
| 11085012 | 12085012 | 13085012 | NPT 1/2" | 10.0 | 14.0 | 27/27 | 15.0 | 31.0 | 50 |
| 11185034 | 12185034 | 13185034 | NPT 3/4" | 9.0 | 16.0 | 33/33 | 15.0 | 37.0 | 25 |
| 11085034 | 12085034 | 13085034 | NPT 3/4" | 13.0 | 18.0 | 33/33 | 15.0 | 37.0 | 25 |
| 11180100 | 12180100 | 13180100 | NPT 1" | 12.0 | 20.0 | 42/42 | 18.0 | 41.0 | 20 |
| 11080100 | 12080100 | 13080100 | NPT 1" | 18.0 | 25.0 | 42/42 | 18.0 | 41.0 | 20 |

Weitere Produktvarianten (z.B. alternative Klemmbereiche oder Gewindetypen) auf Anfrage.
Further product variants (e.g. alternative clamping ranges or thread types) on request.

Weitere Dichtungsvarianten (z.B. reduziert, doppelt, mehrfach) ab Seite 144.
Further sealing variants (e.g. reduced, double, multihole) from page 144.





Material Polyamid 6
 Dichteinsatz EPDM

Einsatztemperatur -40°C bis +100°C
 IP-Schutzart IP66 / IP68 (5 Bar)

Hinweis Kabelverschraubungen für Bahnanwendungen.
 Geprüft nach EN 62444.

Material Polyamide 6
 Sealing EPDM

Operating Temperature -40°C to +100°C
 IP Protection Class IP66 / IP68 (5 bar)

Note Cable Glands for rail application.
 Tested according to EN 62444.


Für besondere Bedingungen oder Einschränkungen siehe entsprechende Produktdokumentation.

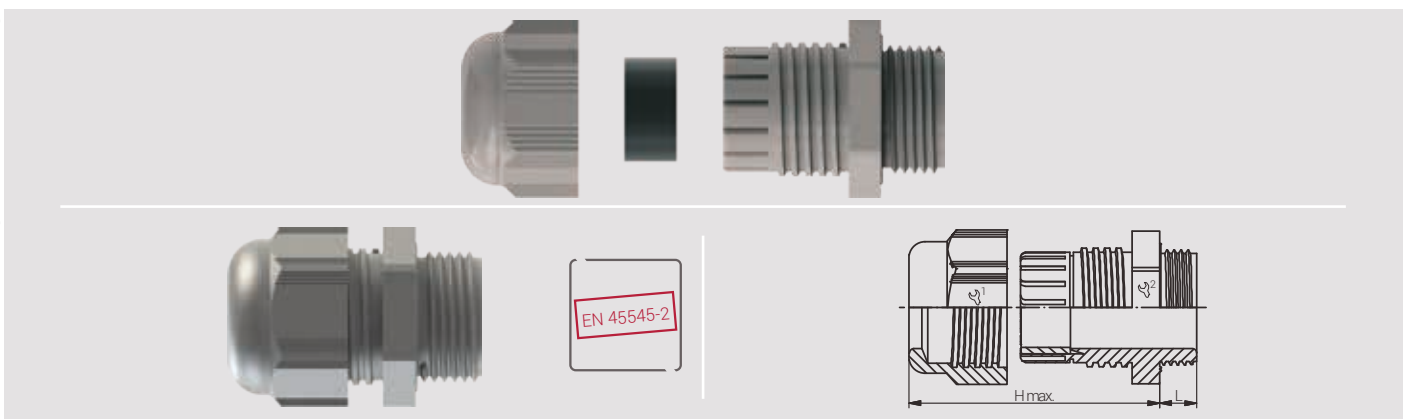
For specific conditions or limitations please see relevant product documentation.

Zulassungen / Approvals



Artikelgenaue Zuordnung siehe Seite 188 bis 215.
 Article-based allocation see page 188 to 215.

| Artikel Article | Gewinde Entry Thread | Klemmbereich / Clamping Range (mm) <small>Hinweis Seite 185 / Info Page 185</small> | |  _{1/2} | L (mm) | H max. (mm) | VPE PU |
|--------------------|-------------------------|---|------|--|-----------|----------------|-----------|
| | | ≥ | ≤ | | | | |
| RAL7035 | | | | | | | |
| R11080512 | M12x1.5 | 3.0 | 6.5 | 15/15 | 8.0 | 25.3 | 10 |
| R11084516 | M16x1.5 | 4.0 | 8.0 | 19/19 | 8.0 | 27.4 | 10 |
| R11084516TL10 | M16x1.5 | 4.0 | 8.0 | 19/19 | 10.0 | 27.4 | 10 |
| R11080516 | M16x1.5 | 5.0 | 10.0 | 22/22 | 10.0 | 32.2 | 8 |
| R11480516 | M16x1.5 | 5.0 | 10.0 | 22/22 | 15.0 | 32.2 | 8 |
| R11080520 | M20x1.5 | 6.0 | 12.0 | 24/24 | 10.0 | 32.4 | 5 |
| R11480520 | M20x1.5 | 6.0 | 12.0 | 24/24 | 15.0 | 32.4 | 5 |
| R11080522 | M20x1.5 | 10.0 | 14.0 | 27/27 | 10.0 | 31.9 | 5 |
| R11480522 | M20x1.5 | 10.0 | 14.0 | 27/27 | 15.0 | 31.9 | 4 |
| R11080525 | M25x1.5 | 13.0 | 18.0 | 33/33 | 10.0 | 38.4 | 2 |
| R11480525 | M25x1.5 | 13.0 | 18.0 | 33/33 | 15.0 | 38.4 | 2 |
| R11080532 | M32x1.5 | 18.0 | 25.0 | 42/42 | 15.0 | 43.3 | 2 |
| R11080540 | M40x1.5 | 22.0 | 32.0 | 53/53 | 18.0 | 52.4 | 1 |





| | |
|-------------------|---|
| Material | Polyamid 6 |
| Dichteinsatz | Chloropren |
| O-Ring | Chloropren |
| Einsatztemperatur | -40°C bis +100°C kurzzeitig -60°C bis +150°C |
| IP-Schutzart | IP66 / IP68 (10bar) / IP69K |
| Hinweis | Kabelverschraubung, geprüft und zugelassen u.a. nach EN 62444 und UL514B. Hohe Zugentlastung. |

| | |
|-----------------------|--|
| Material | Polyamide 6 |
| Sealing | Chloroprene |
| O-Ring | Chloroprene |
| Operating Temperature | -40°C to +100°C intermittent -60°C to +150°C |
| IP Protection Class | IP66 / IP68 (10bar) / IP69K |
| Note | Cable gland tested and approved i.a. according to EN 62444 and UL514B. High strain-relief. |

Für besondere Bedingungen oder Einschränkungen siehe entsprechende Produktdokumentation.

For specific conditions or limitations please see relevant product documentation.

Zulassungen / Approvals



Artikelgenaue Zuordnung siehe Seite 188 bis 215.
Article-based allocation see page 188 to 215.

| Artikel Article | | | Gewinde Entry Thread | Klemmbereich / Clamping Range (mm) Hinweis Seite 185 / Info Page 185 | | 1/2 | L (mm) | H max. (mm) | VPE PU |
|--------------------|------------|------------|-------------------------|--|------|-------|-----------|----------------|--------------|
| RAL7035 | RAL7001 | RAL9005 | | ≥ | ≤ | | | | |
| 11080516HP | 12080516HP | 13080516HP | M16x1.5 | 5.0 | 10.0 | 19/19 | 10.0 | 28.0 | lose / loose |
| 11080520HP | 12080520HP | 13080520HP | M20x1.5 | 7.0 | 13.0 | 25/25 | 10.0 | 31.3 | lose / loose |
| 11084525HP | 12084525HP | 13084525HP | M25x1.5 | 11.0 | 17.0 | 29/29 | 10.0 | 35.5 | lose / loose |
| 11084532HP | 12084532HP | 13084532HP | M32x1.5 | 15.0 | 21.0 | 36/36 | 10.0 | 39.8 | lose / loose |

