

ISOLATORI PASSANTI PER TRASFORMATORI
TRANSFORMER BUSBAR/BUSHING INSULATORS



Isolex srl offre una larga gamma di isolatori passanti per uso in trasformatori per bassa e media tensione fino a 52kV. Sono fatti di Porcellana, Resina Epossidica e di Poliamide PA66.

Gli isolatori di Porcellana e di Resina epossidica sono prodotti secondo le norme DIN e EN di riferimento.

Inoltre possiamo anche produrre su specifica cliente.

Isolex srl offers a wide range of bushing insulators for use in transformers for low and medium voltage up to 52kV. They are made of Porcelain, Epoxy resin and Polyamide PA66.

Porcelain and Epoxy Resin insulators are produced according to the relevant DIN and EN standards.

We can also produce upon customer specifications.

Gamma prodotti /Product range

Tipo/Type	Classe isolamento Insulation class (kV)	Corrente Current (A)	Materiale/Material
ISO-A	1/3kV	250-3150A	Porcellana/Porcelain
ISO-B	12-36kV	250-4500A	Porcellana/Porcelain
ISO-52	52kV	1000-3150A	Porcellana/Porcelain
ISO-TBR	24-36kV	250-630A	Resina Epossidica/Epoxy Resin
P11	10-12kV	1600-2500A	PA66
P21	10-12kV	1600-2500A	PA66

Isolatori Passanti di **Porcellana** a Norme DIN e EN

DIN and EN Norms **Porcelain** Bushing Insulators

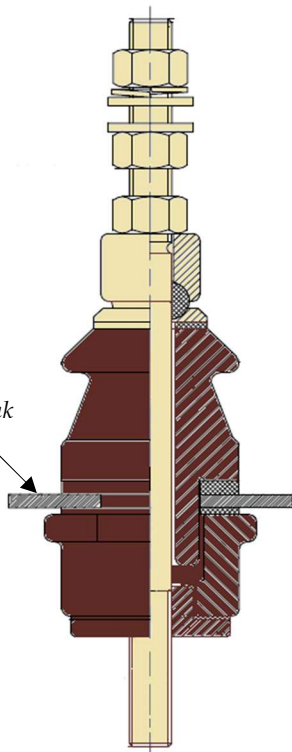
Isolatori **Porcellana** Bassa Tensione 1/3kV

Low Voltage porcelain Bushings 1/3kV

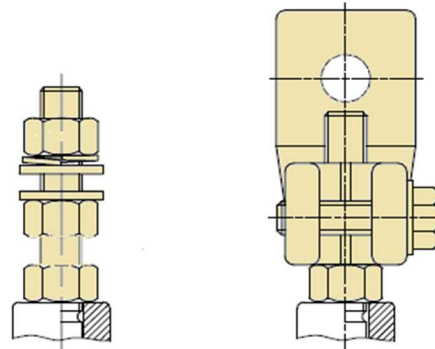
Gamma prodotti /Product range

Tipo/Type	Classe isolamento Insulation class (kV)	Corrente Current (A)	Standard DIN / DIN Standards
ISO-A	1/3kV	250-3150A	DIN-42530 DIN-42539 EN-50386

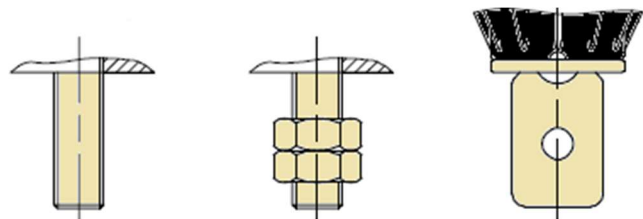
Serbatoio del
trasformatore
Transformer Tank



Tipologia
Type



Tipologia accessori per parte superiore – disponibili in varie misure e tipo di flag
Type of accessories for upper part- available in different dimensions and flag type



Tipologia di accessori per parte inferiore- disponibili in varie misure e tipo di flag
Type of accessories for bottom part- available in different dimensions and flag types

Isolatori Passanti di **Porcellana** a Norme DIN e EN

DIN and EN Norms **Porcelain** Bushing Insulators

Isolatori **Porcellana** Media Tensione 12-36kV

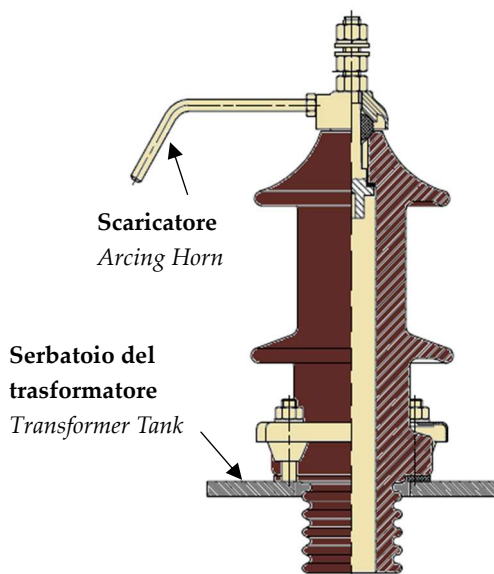
Medium Voltage **Porcelain** Bushings 12-36kV

Gamma prodotti /Product range

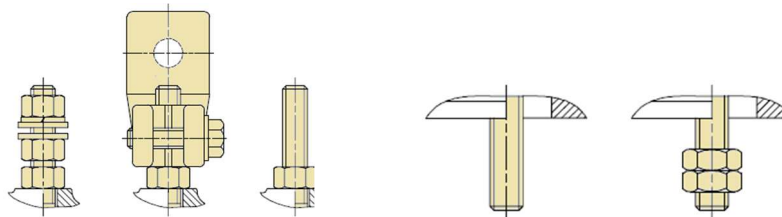
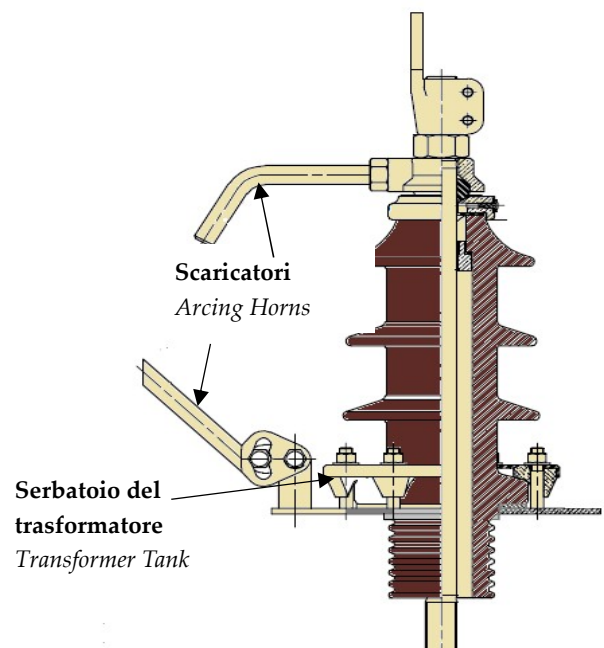
Tipo/Type	Classe isolamento Insulation class (kV)	Corrente Current (A)	Standard DIN / DIN Standards
ISO-B	12-36kV	250-4500A	DIN-42531 DIN-42532 DIN-42533 DIN-42534 EN 50180

Tipologie/Types

250A-630A



1000A-4500A



Tipologia accessori per parte superiore e inferiore – disponibili in varie misure , tipo di flag
Type of accessories for upper and bottom part- available in different dimensions and flag type

Isolatori Passanti di **Porcellana** a Norme DIN e EN

DIN and EN Norms **Porcelain** Bushing Insulators

Tipo ISO-A per applicazioni BT- Classe isolamento 1/3kV-250/630A- DIN 42530/39- EN50386

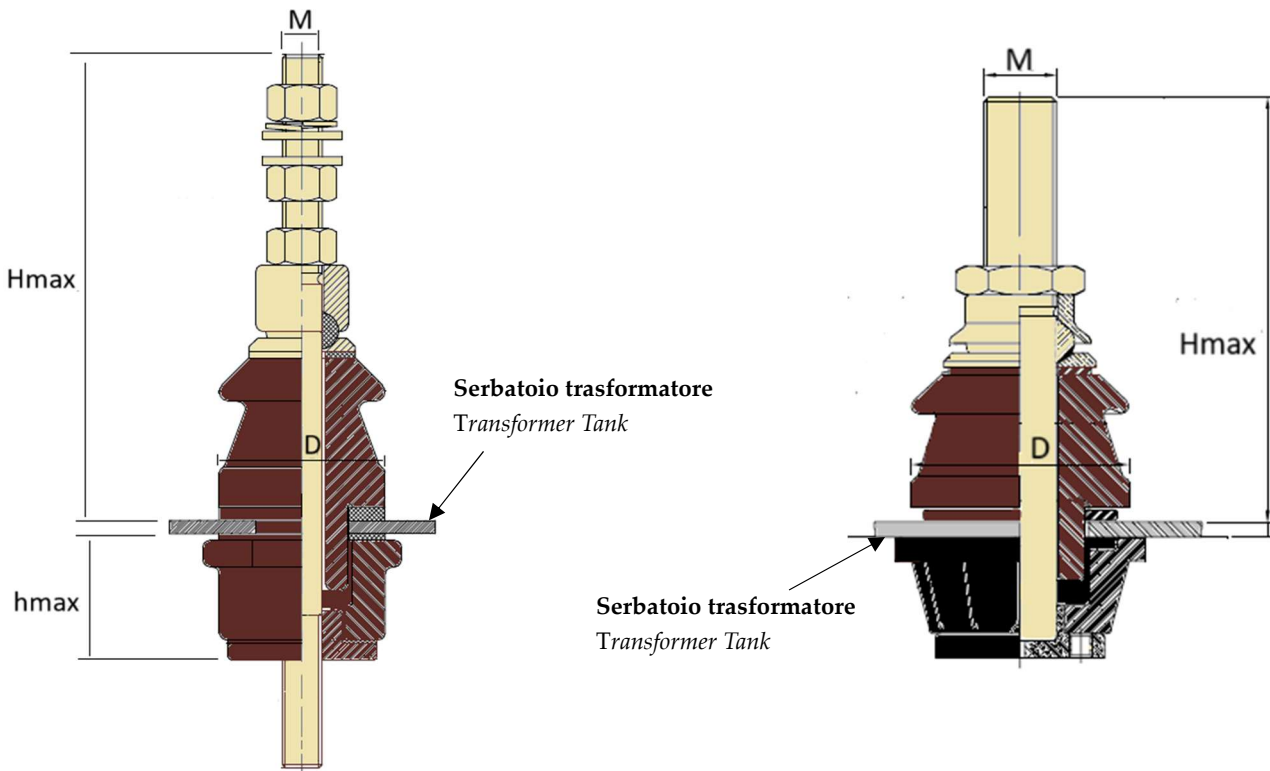
Type ISO-A for LV applications- Insulation class 1/3kV-250/630A- DIN 42530/39- EN50386

Tipo/Type	Classe isolamento Insulation class (kV)	Corrente Current (A)	Standard DIN /EN	Tensione impulso/Lighting impulse voltage (kV)	Linea di fuga Minima/Minimum Creepage distance (mm)	Hmax	h max	D(mm)	M
ISO-A1/250	1	250	DIN-42530	20	55	138	68	50	M12
ISO-A1/250	1	250	EN-50386	20	55	138	-	60	M12
ISO-A1/630	1	630	DIN-42530	20	70	178	82	70	M20
ISO-A1/630	1	630	EN-50386	20	70	138	-	85	M20
ISO-A3/250	3	250	DIN-42539	40	110	180	94	75	M12
ISO-A3/630	3	630	DIN-42539	40	120	210	110	60	M20

Caratteristiche elettriche secondo IEC 60137/ Electrical properties acc.to IEC 60137

ISO-A 1/3 /250-630A DIN-42530/39

ISO-A1/250-630A EN-50386



Isolatori di Porcellana a Norme DIN-EN

DIN-EN Norms Porcelain Bushings insulators

Tipo ISO-A per applicazioni BT-Classe isolamento 1/3kV-1000A-3150A- DIN 42530/39- EN50386

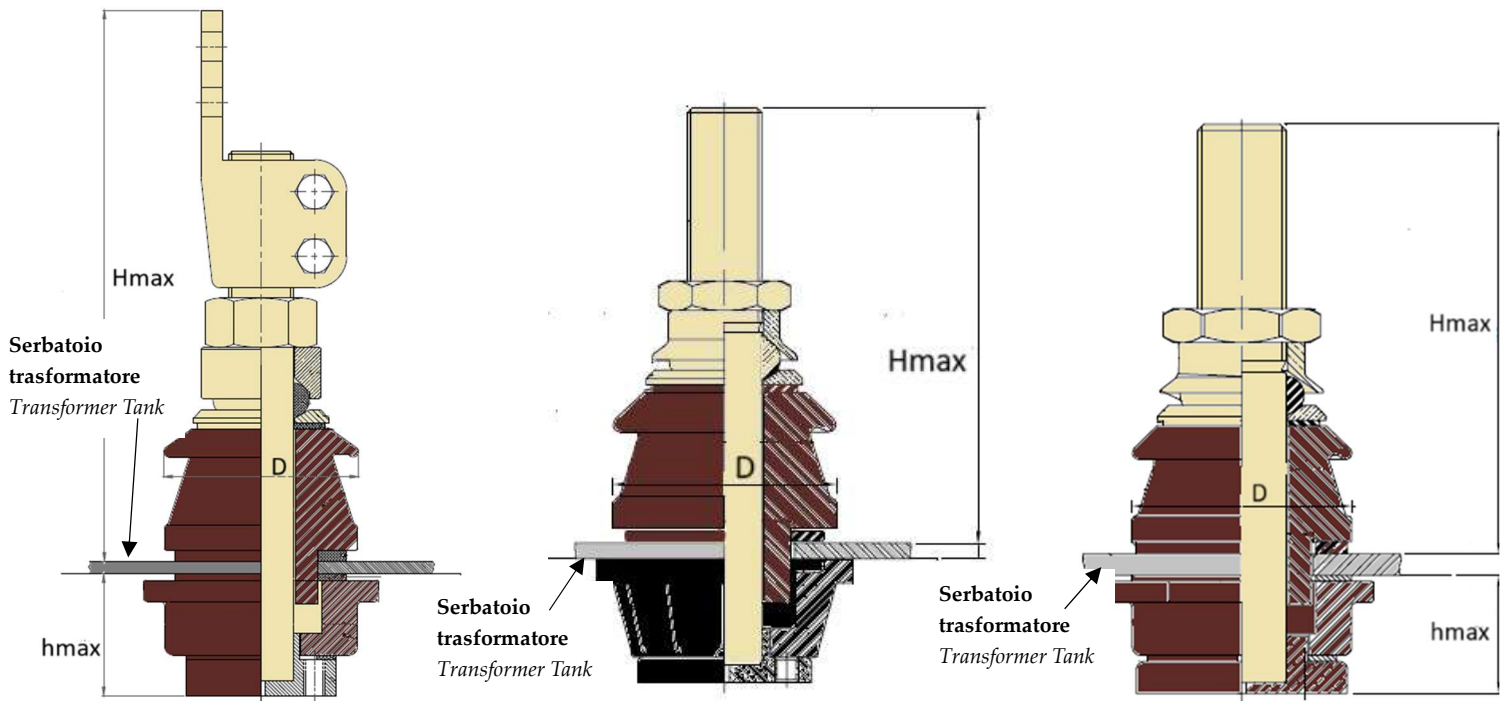
ISO-A Types for LV applications-Insulation class 1/3kV-1000-3150A- DIN 42530/39- EN50386

Tipo/Type	Classe isolamento Insulation class (kV)	Corrente Current (A)	Standards	Tensione impulso/Lighting impulse voltage (kV)	Linea di fuga Minima/Minimum Creepage distance (mm)	H (mm Max)	h (mm Max)	D (mm Max)
ISO-A1/1000	1	1000	DIN-42530	20	75	263	60	90
ISO-A1/1000	1	1000	EN-50386	20	75	200		90
ISO-A1/2000	1	2000	DIN-42530	20	75	340	65	104
ISO-A1/2000	1	2000	EN-50386	20	75	240	56	104
ISO-A1/3150	1	3150	DIN-42530	20	75	372	70	125
ISO-A1/3150	1	3150	EN-50386	20	75	250	56	125
ISO-A3/1000	3	1000	DIN-42539	40	125	294	80	110
ISO-A3/2000	3	2000	DIN-42539	40	125	372	86	125
ISO-A3/3150	3	3150	DIN-42539	40	125	404	92	145
ISO-A1/4500	3	4500	DIN-42539	20		459	103	175

ISO A1/1000-3150A acc. DIN-42530 DIN-40539

ISO A1/2000-3150A EN-50386

ISO A3/2000-3150A DIN-40539



Disegni dettagliati disponibili su richiesta

Detailed drawings available upon request

Isolatori di porcellana a norme DIN-EN

DIN-EN Norms Porcelain Bushings insulators

Tipo ISO-B - Classe isolamento 12/36kV-250A/4500A- DIN 42531/2/3

ISO-B Type - Insulation class 12/36kV-250A/4500A- DIN 42530/1/2/3

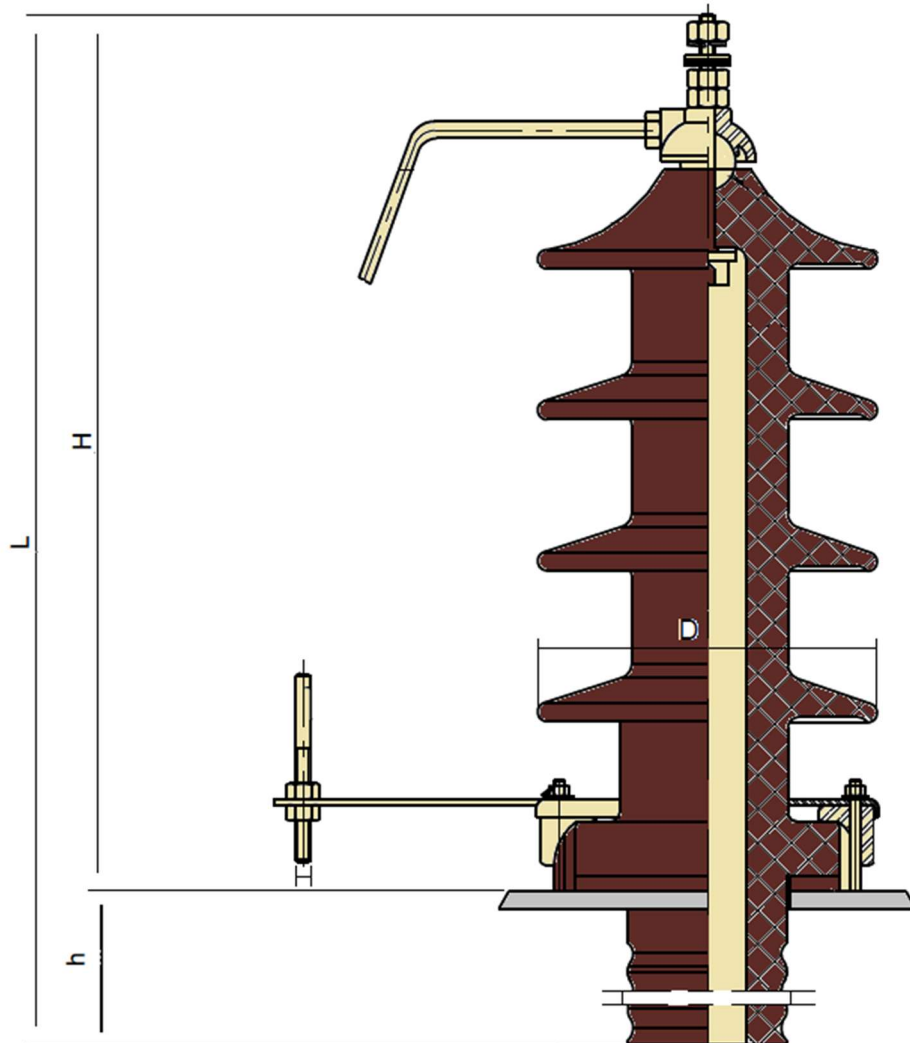
Tipo/Type	Codice /Item Code	Tensione/Voltage (kV)	Corrente/Current (A)	Linea di fuga				Standard DIN	
				Minima /Minimum creepage distance (mm)	H(mm)	h(mm)	L(mm)		D(mm)
ISO-B1/250	10NF250	12	250	305	371	65	436	140	DIN-42531
ISO-B2/250	20NF250	24	250	450	461	80	541	155	
				480	461	80	541	155	
				600	489	80	569	155	
				720	489	80	569	170	
ISO-B3/250	30NF250	36	250	900	489	80	569	185	
				990	580	100	680	190	
				1096	560	86	646	170	
				1260	551	81	632	175	
				1320	494	95	589	200	
				1320	609	95	704	180	
				1650	699	105	804	185	
ISO-B1/630	10NF630	12	630	305	338	65	403	150	DIN-42532
ISO-B2/630	20NF630	24	630	440	413	80	493	165	
ISO-B3/630	30NF630	36	630	662	518	100	618	180	
				720	518	100	618	180	
				900	518	100	618	196	
ISO-B1/1000	10NF1000	12	1000	295	383	90	473	170	DIN-42533
ISO-B2/1000	20NF1000	24		445	458	100	558	185	
ISO-B3/1000	30NF1000	36		635	563	125	688	200	
ISO-B1/3150	10NF3150	12	3150	295	413	90	503	190	
ISO-B2/3150	20NF3150	24	3150	445	488	100	588	210	
ISO-B3/3150	30NF3150	36	3150	635	593	125	718	230	
				900	598	125	723	248	
ISO-B1/4500	10NF4500	12	4500	295	418	90	508	190	
ISO-B2/4500	20NF4500	24		440	493	100	593	210	
ISO-B3/4500	30NF4500	36		680	598	125	723	230	

Disegni dettagliati disponibili su richiesta

Detailed drawings available upon request

Esempio di Isolatore MT

Example of MV insulator bushing



Disponibili diverse tipologie di scaricatori inferiori

Available different Bottom Arcing Horn Types

Disegni dettagliati disponibili su richiesta

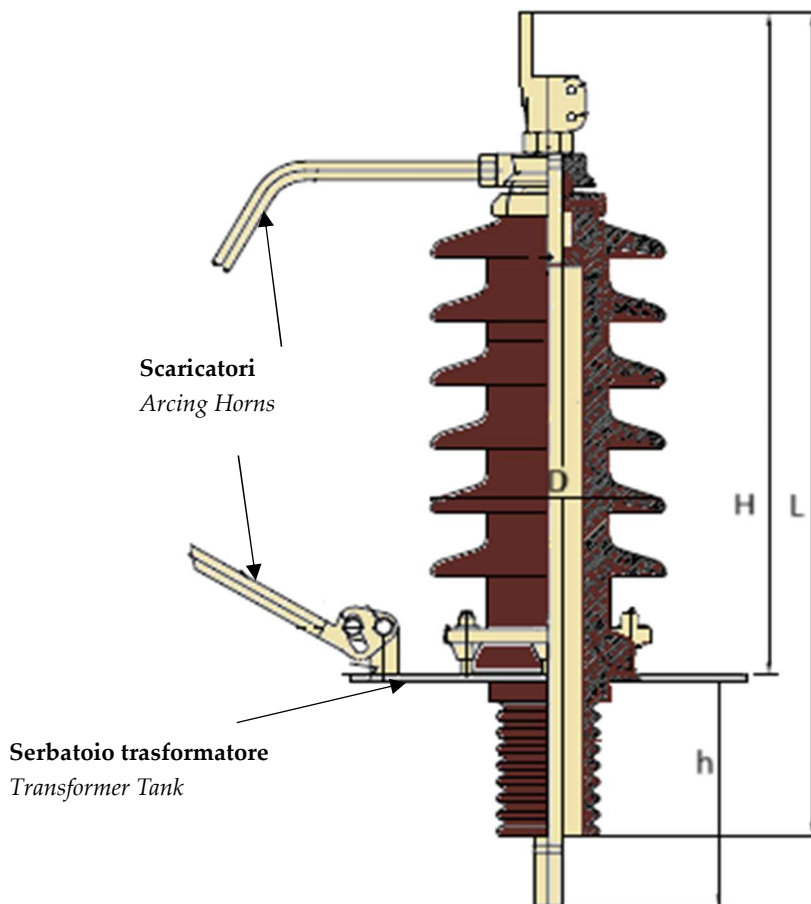
Detailed drawings available upon request

Isolatori di porcellana a norme DIN-EN
DIN-EN Norms Porcelain Bushings insulators

Classe isolamento 52kV-1000A/3150A- DIN 42534

Insulation class 52kV- 1000A/3150A -DIN 42534

Tipo/Type	Tensione/Voltage (kV)	Corrente/Current (A)	H(mm)	h(mm)	L(mm)	D(mm)	Standard DIN
ISO-52/1000	52	1000	725	253	901	250	EN-42534
ISO-52/2000	52	2000	800	253	976	250	EN-42534
ISO-52/3150	52	3150	830	253	1006	250	EN-42534



Disegni dettagliati disponibili su richiesta

Detailed drawings available upon request

Isolatori di resina epossidica a norme EN 50180

Epoxy Resin plug-in Bushing EN 50180

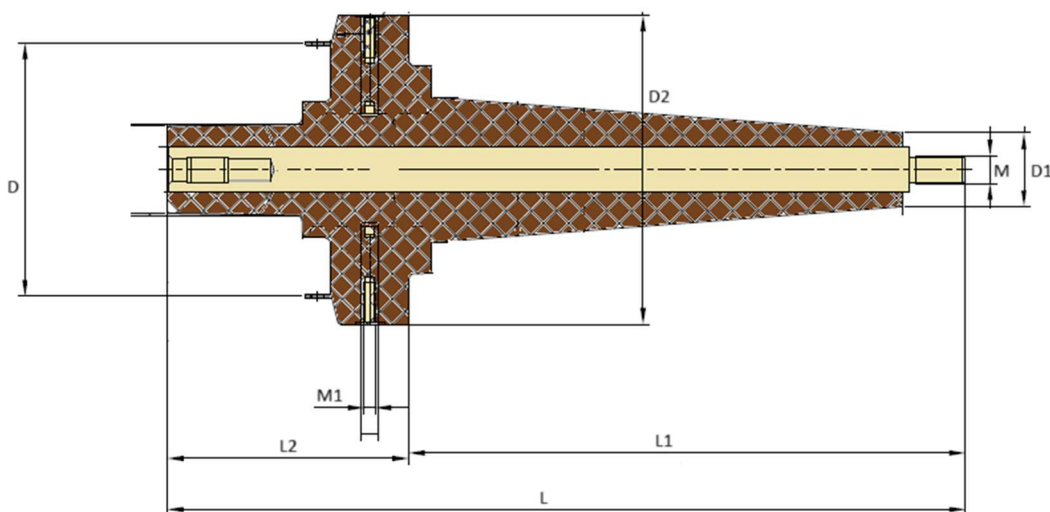


I nostri isolatori passanti sono prodotti in conformità con la norma EN 50180 e IEC 60137. Tutti i nostri isolatori sono disponibili con il sistema di fissaggio in conformità con EN 50180-2/3, composta da una flangia in alluminio, guarnizioni in NBR, rondelle e dadi in inox -Gamma tensione : 12 kV – 24 kV – 36 kV- Gamma correnti : 250A, 400A e 630 A

Our bushing insulators are manufactured in compliance with the EN 50180 and IEC 60137 standards. All our insulators are available with the fixing system in compliance with EN 50180-2/3, consisting of an aluminium flange, NBR gaskets, stainless steel washers and nuts-Voltage range: 12 kV – 24 kV – 36 kV- Current range: 250A, 400A and 630 A.

24kV/250A

Tipo/Type	TensioneVoltage (kV)	Corrente Current (A)	Dimensioni/Dimensions (mm)							
			L	L1	L2	D	D1	D2	M	M1
ISO-TBR-24/250-1	24kV	250	189	95	86	90	26	110	M12	M4
ISO-TBR-24/250-2	24kV	250	224	138	86	90	26	110	M10	M4
ISO-TBR-24/250-3	24kV	250	284,5	198	86	90	26	110	M10	M4
ISO-TBR-36/250	36kV	250	284,5	198	86	90	26	110	M10	M4



Disegni dettagliati disponibili su richiesta

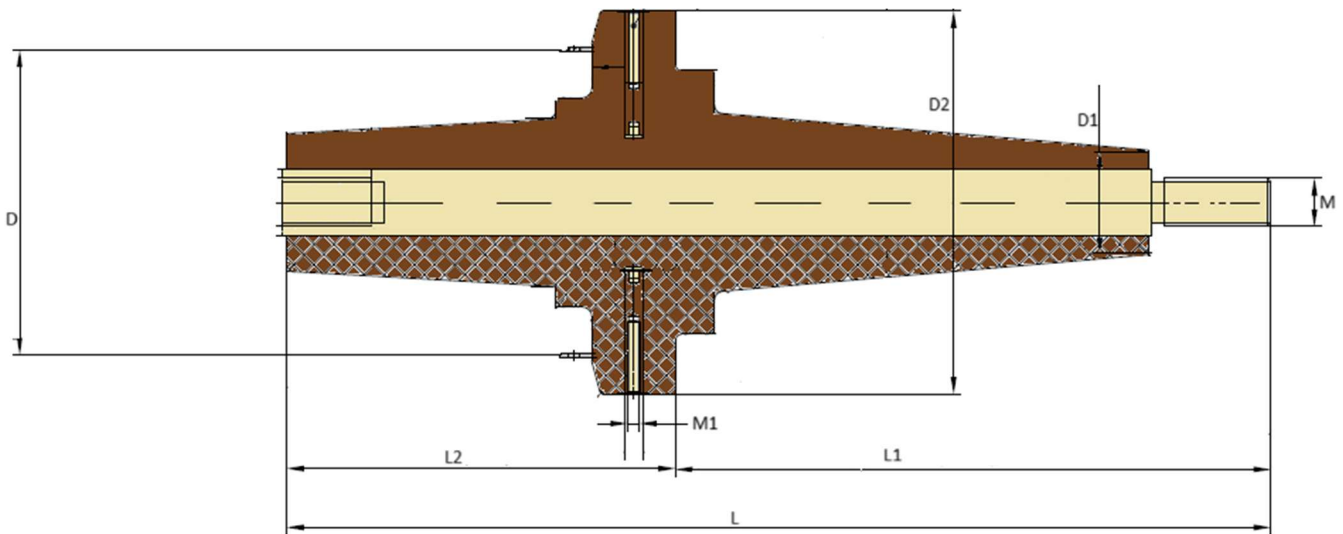
Detailed drawings available upon request

Isolatori di resina epossidica a norme EN 50180
Epoxy Resin plug-in Bushing EN 50180

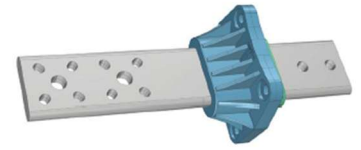
24-36kV 400/630A



Tipo/Type	Tensione Voltage (kV)	Corrente Current (A)	Dimensioni/Dimensions (mm)							
			L	L1	L2	D	D1	D2	M	M1
ISO-TBR-36/250	36kV	250	240	108	130	100	26	110	M12	M5
ISO-TBR-24-36/400	24/36kV	400	330.5	200	130	90	26	110	M16	M4
ISO-TBR-24-36/630	36/36kV	600	329	200	130	102	35	128	M16	M4



Disegni dettagliati disponibili su richiesta
Detailed drawings available upon request



Isolatori passa-barre di PA66 flottanti

Busbar *non-monolithic* Bushing in PA66

Questi isolatori passa-barre flottanti sono fatti di PA66 con barra conduttrice non solidale al corpo isolatore realizzato in diversi parti stampate in PA66. La tenuta stagna è assicurata da guarnizioni disponibili in diversi materiali. Le barre conduttrici di rame sono personalizzabili nelle loro dimensioni e sono disponibili in diverse finiture : Ag, Ni, Sn.

These busbars bushing insulators are made of PA66 and the conducting bar is not monolithic with the body of the insulator, which is composed of several molded polyamide parts. Tightness is guaranteed by gaskets available in different materials. The conducting cooper bars can be customized and are available in different surface finishing: Ag, Ni, Sn.

Tipo/Type	Tensione Isolamento/Insulation Voltage (kV)	Corrente Current (A)	Linea di fuga esterna Creepage outside (mm)	Sezione barra conduttrice/ section conductive bar(mmxmm)	Flangia montaggio Mounting flange (mm)
P11-A	10	1600	70	63x12	75x80
			125		
			175		
			225		
P11-B	10	2500	67	100x12	75x80
			120		
			170		
P21-A	12	1600	58	63x12	75x80
			105		
			158		
P21-B	12	1600	58	63x12	75x80
			105		
			158		
			208		

